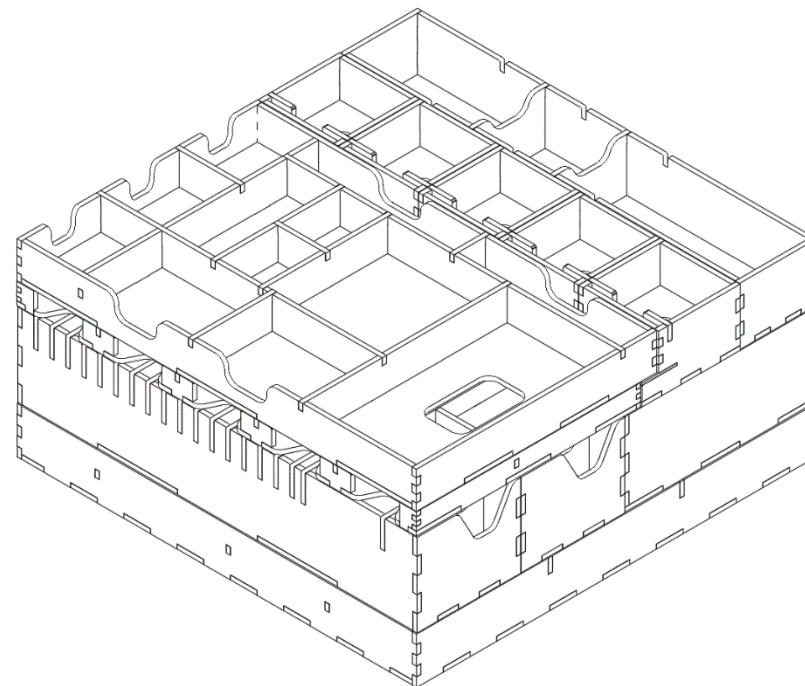


1. Upewnij się, że masz wszystkie potrzebne narzędzia i materiały do złożenia insertu.
Zalecane narzędzia: klej do drewna (np. Wikol lub Dragon), ręcznik papierowy, patyczki higieniczne, papier ścierny, nóż segmentowy z łamanym ostrzem.
2. Rozłóż drewniane arkusze na stole i upewnij się, że nie brakuje żadnego elementu. Przed wyjęciem / wypchnięciem elementów z arkusza, upewnij się, że wiesz, skąd pochodzi każdy element, aby uniknąć pomyłek. Zalecamy składanie każdego pojemnika oddzielnie aby uniknąć pomyłek.
3. W paczce mogą znajdować się pojedyncze elementy, jeżeli ich pierwowzory w wypraskach, zawierają jakąś wadę (niedocięcie, słaby grawer itp.).
4. Postaraj się wypchnąć poszczególne elementy z drewnianych arkuszy. Jeżeli pojawi się trudność z wypchnięciem któregoś z elementów, zalecamy użycie noża. Zdejmij z pleksi (jeżeli występuje w zestawie) folię ochronną znajdującą się po obu stronach (nie dotyczy strony na której znajduje się grawer).
5. Zalecamy aby początkowo złożyć każdy pojemnik bez kleju aby uniknąć pomyłek.
6. Jeżeli łączenie poszczególnych elementów powoduje trudności, zastosuj odpowiednie techniki, takie jak szlifowanie lub delikatne nacięcie nożykiem, aby dopasować je do siebie.
7. Połącz elementy przy użyciu niewielkiej ilości kleju. Nadmiar kleju usuń za pomocą patyczków higienicznych, wykałaczki lub ręcznika papierowego.
8. Pozostaw połączone elementy do wyschnięcia na tak długo jak zaleca producent użytego kleju.
9. Jeżeli planujesz pomalować swój insert, upewnij się, że użyty lakier bądź bejca są odpowiednie do zastosowania ze sklejką brzoową.
10. Jeżeli źle dopasowałeś jakieś elementy a klej zdążył już związać, postaraj się delikatnie i równomiernie rozłączyć poszczególne elementy. Następnie zeszlifuj bądź delikatnie zeskrob zaschnięty klej i kontynuuj składanie zgodnie z instrukcją.
11. Umieszczając insert w pudełku upewnij się czy każdy element jest prawidłowo zorientowany względem pudełka. Nie wciskaj żadnych elementów na siłę.

W razie jakichkolwiek problemów lub wątpliwości skontaktuj się z producentem:
kontakt@luckygraw.pl.

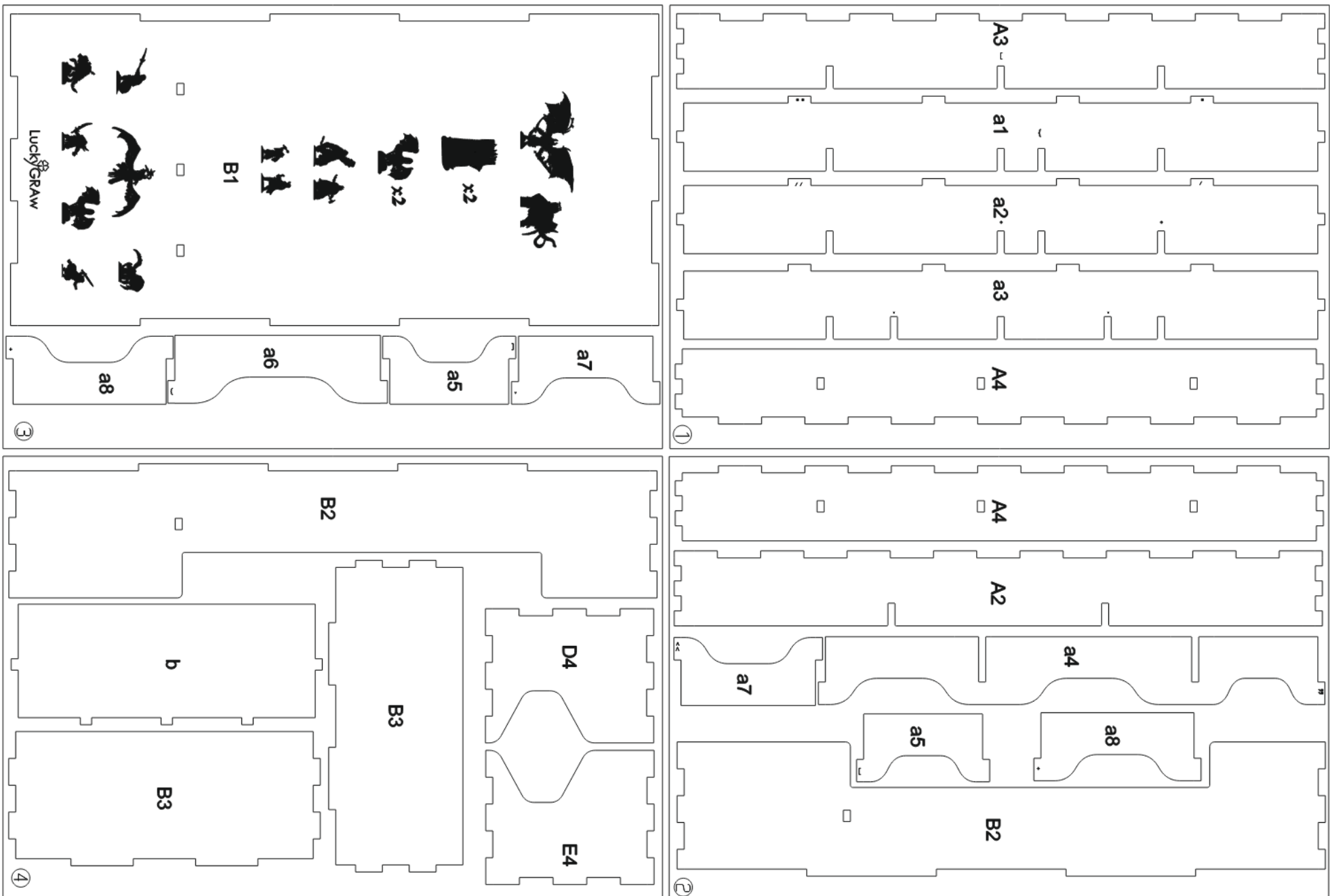
Insert do gry Władca Pierścieni: Podróże przez Śródziemie + dodatki

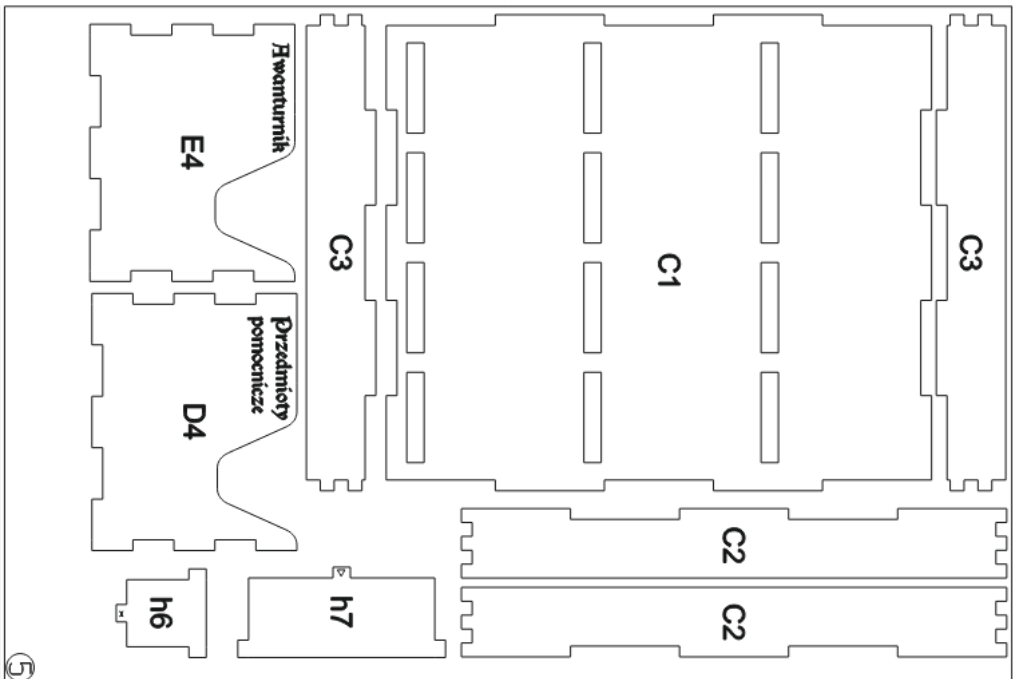


www.  LuckyGRAW .pl

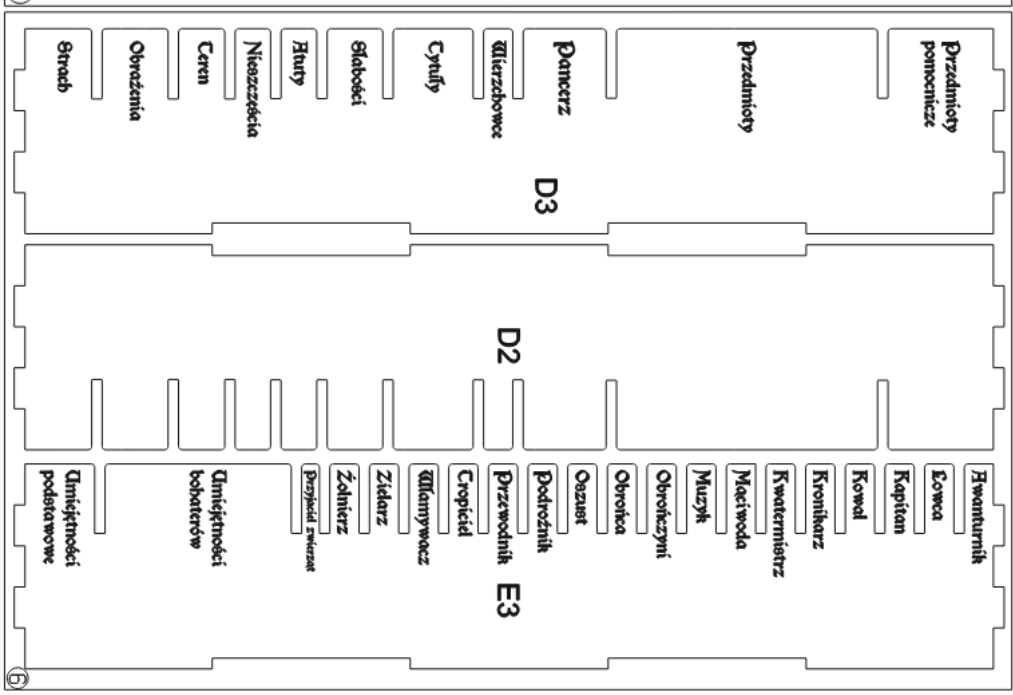
www.facebook.com/luckygraw4

Zawartość:

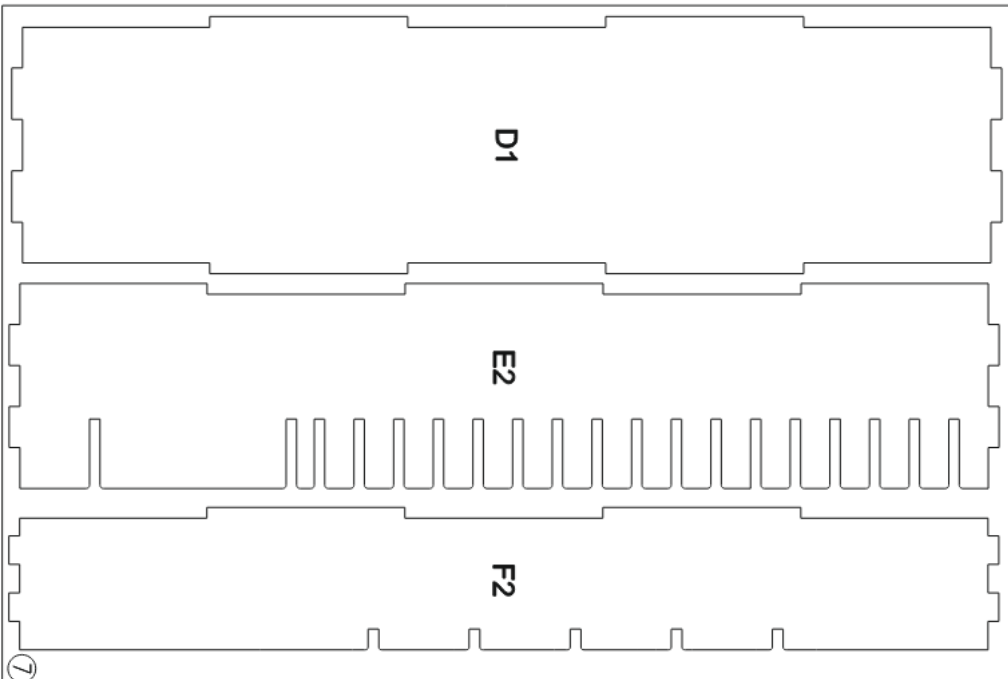




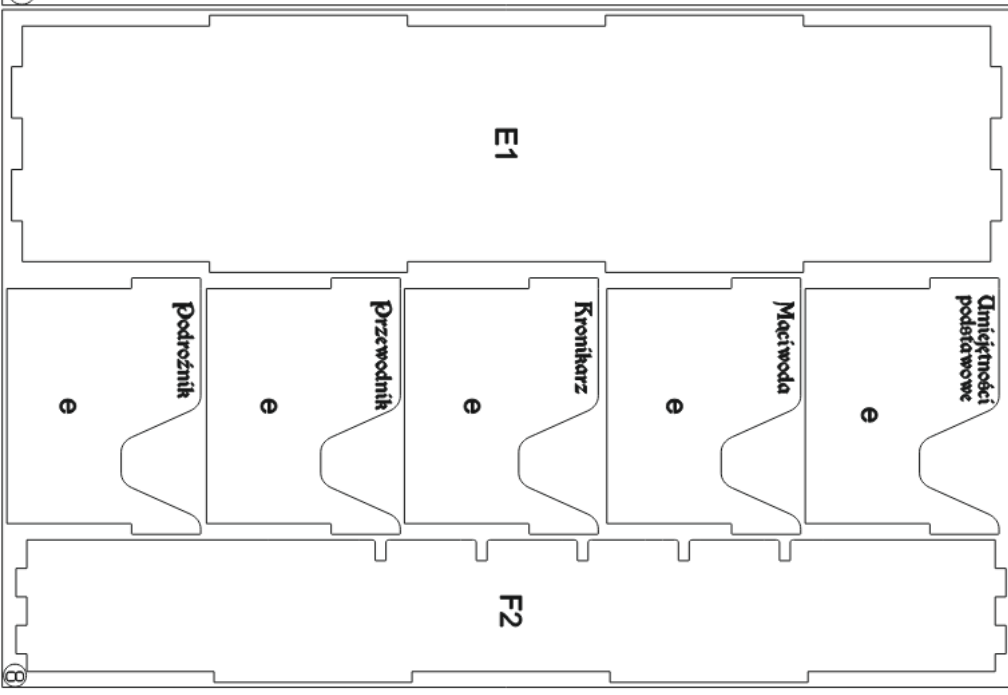
5



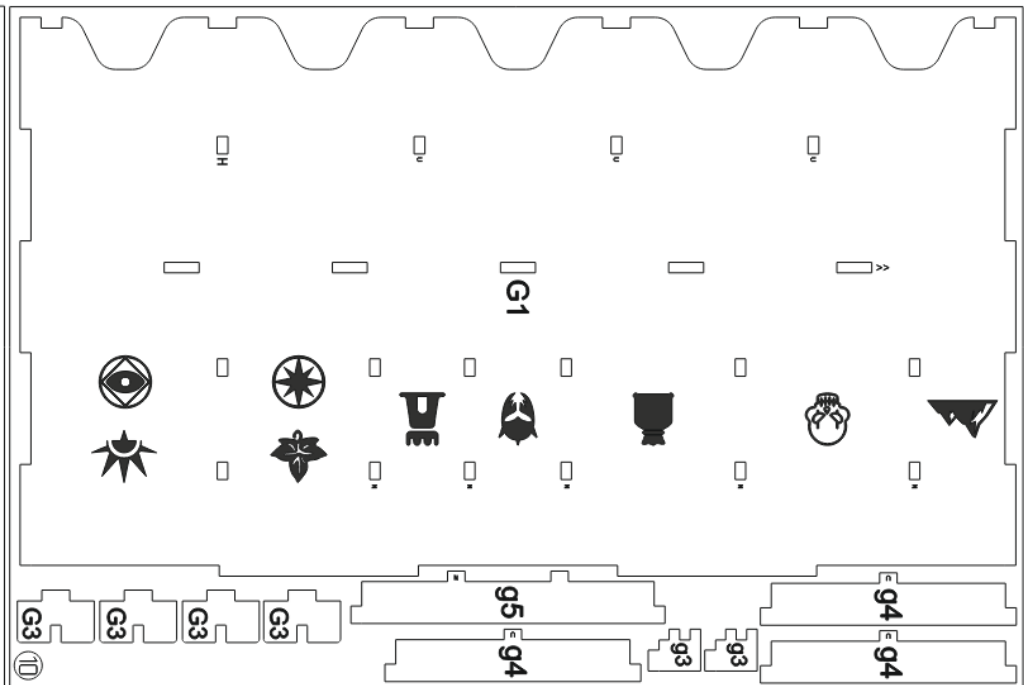
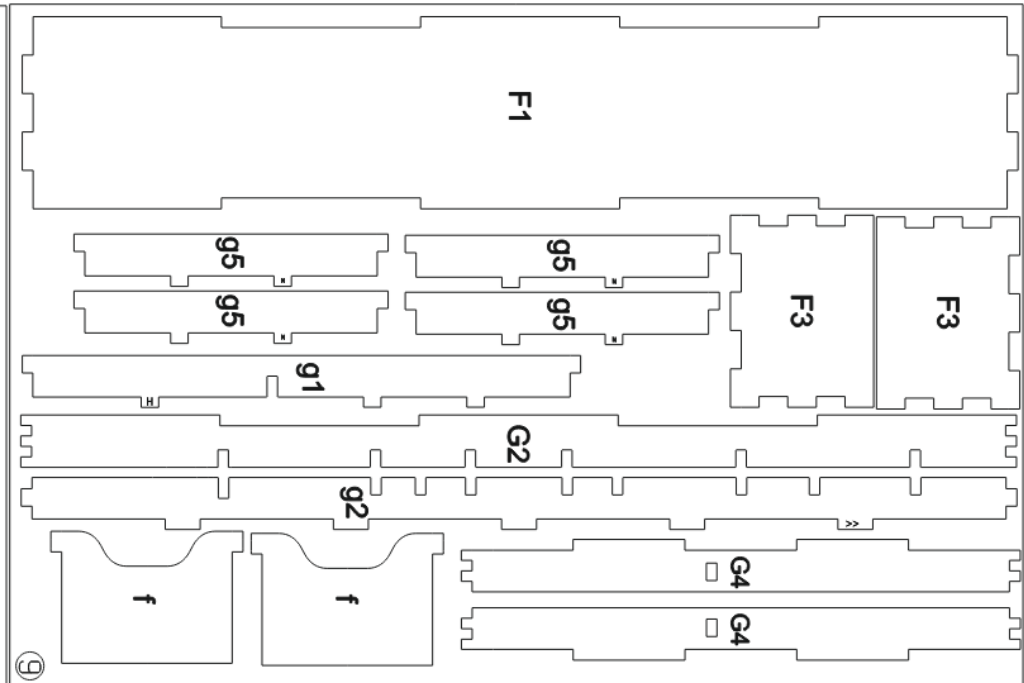
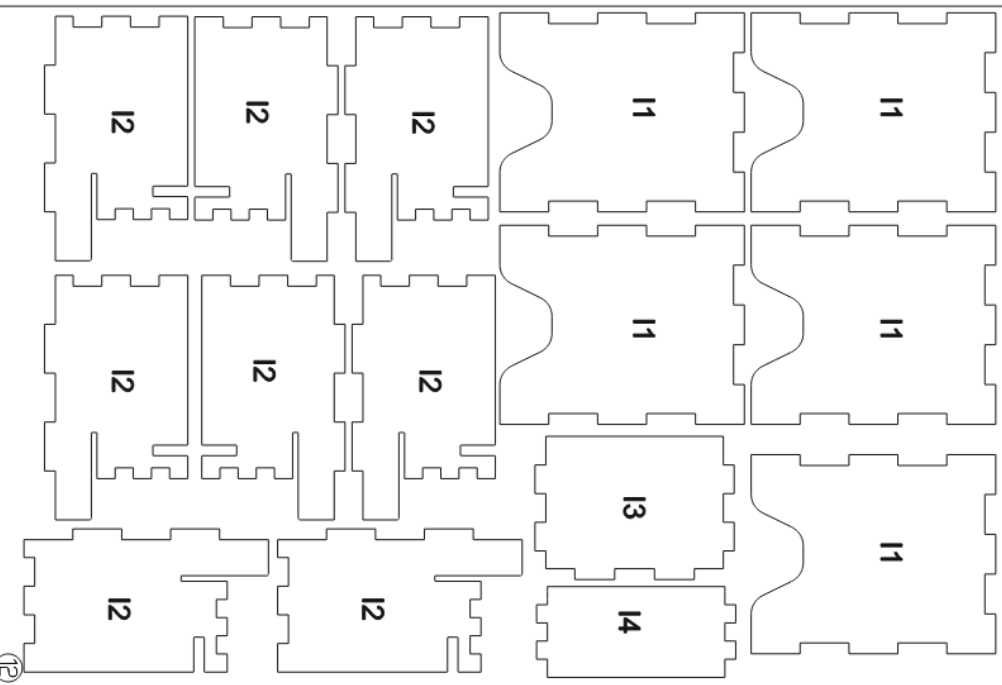
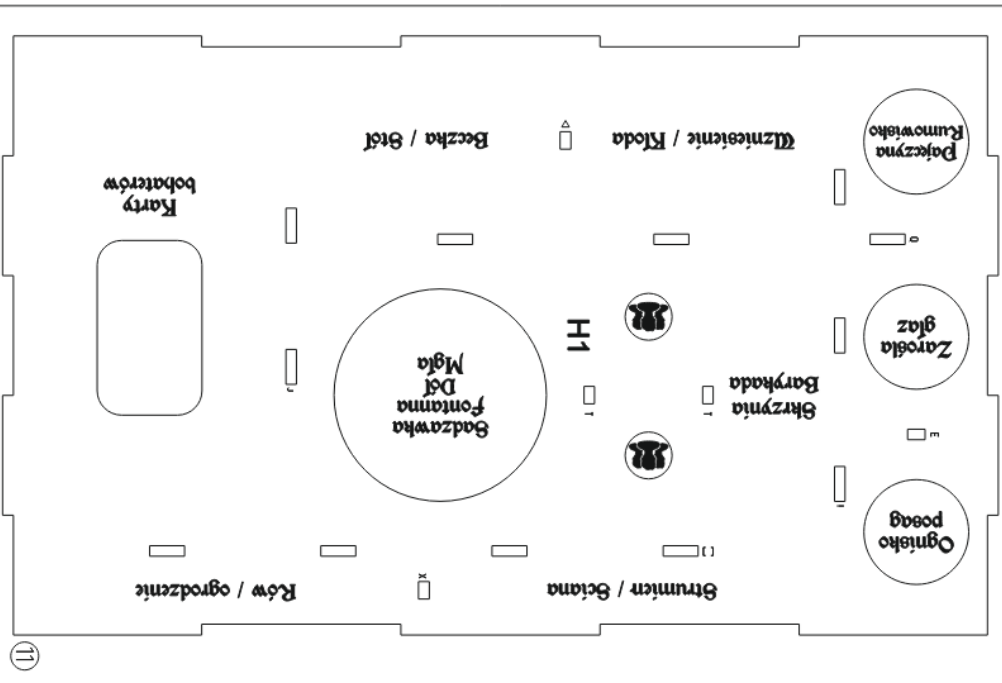
6



7



8



Żołnierz e	e	Włamywacz e	e
Przyjaciel zwierząt e	e	Obrońca e	e
Umiejętności bohaterów e	e	Kwatermistrz e	e
	Muzyk		Łowca
	Obrońcy		Oznaki
	Złotych		Crepid

12

H2			
H3			
h1			
h2			
h4			
H5			
	h9		
		g4	
			h8

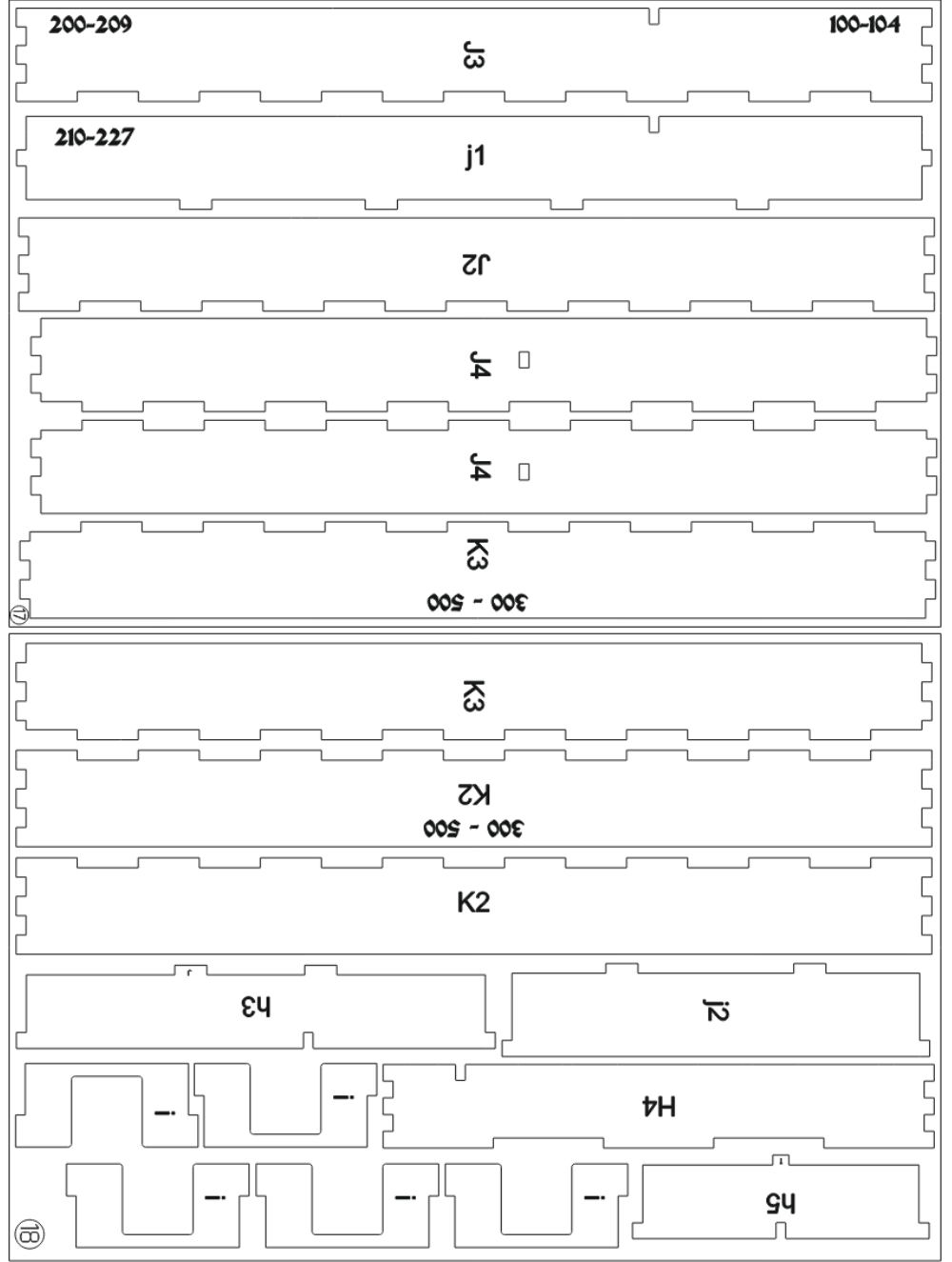
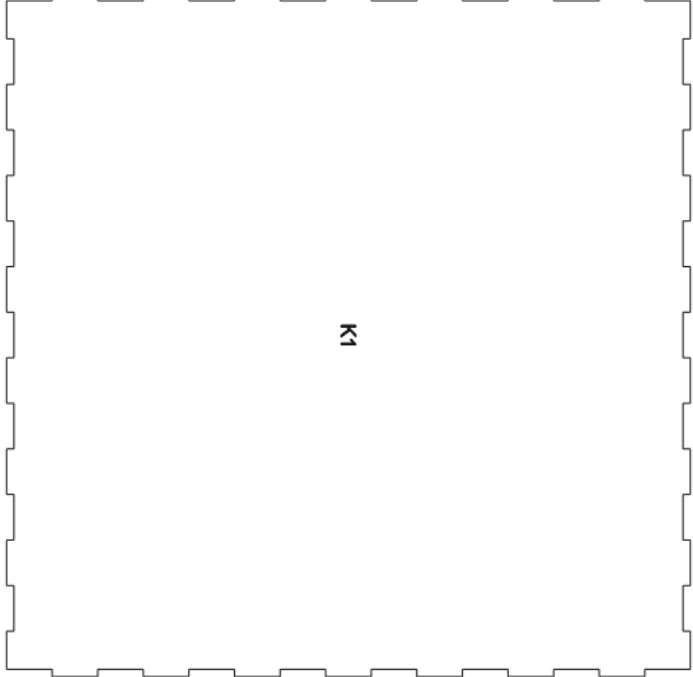
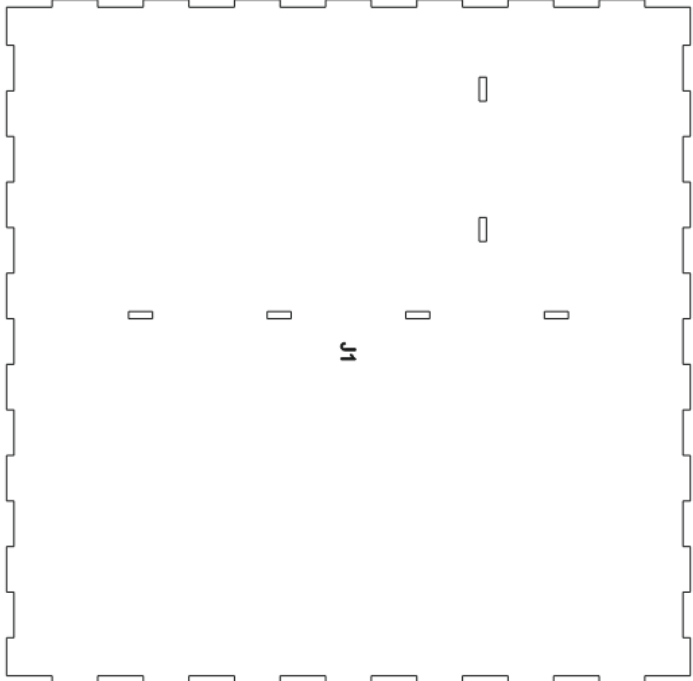
13

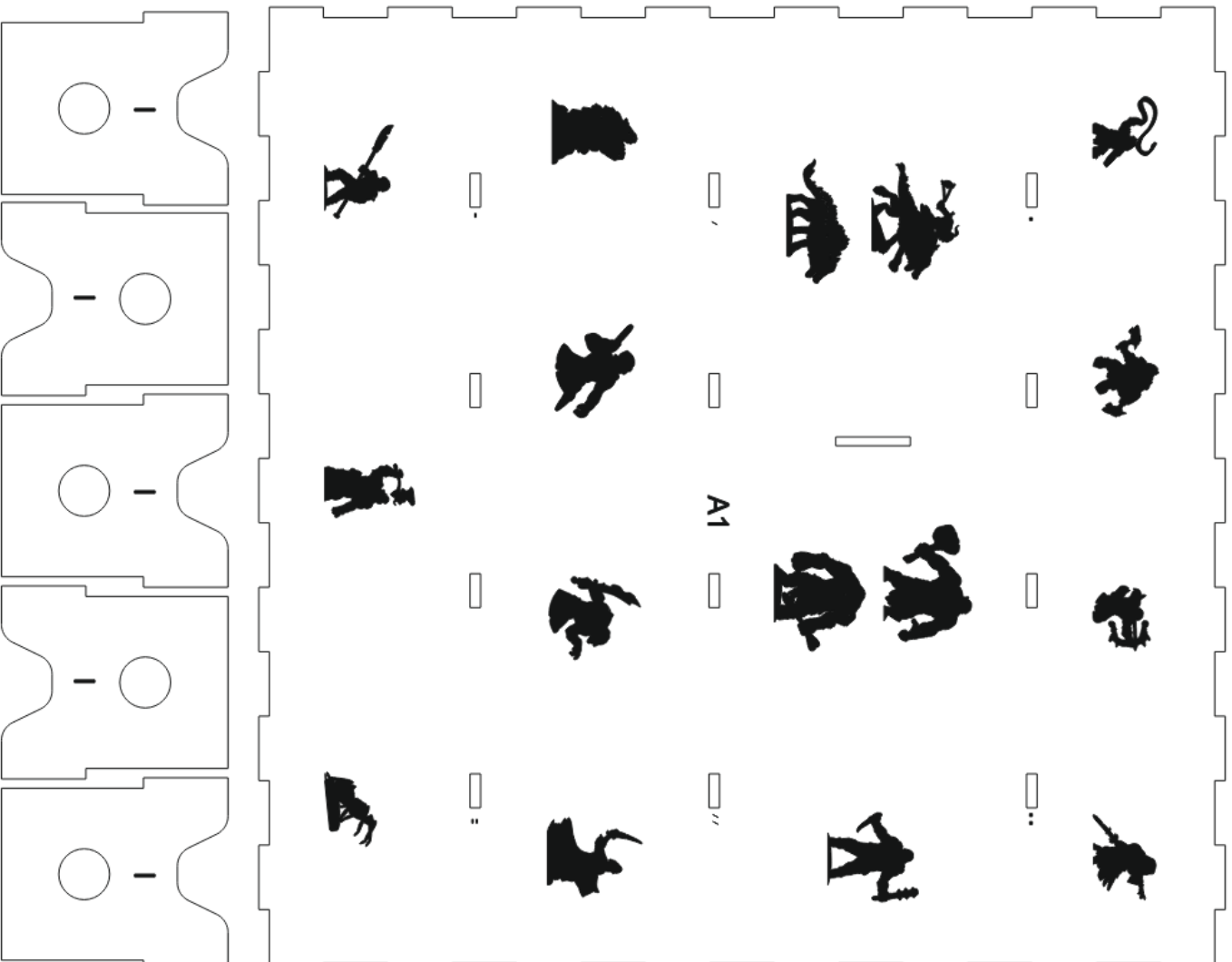
13	13	13	13
14			
14	14	14	12
14	14	12	12

15

Mierchowiec p	e	Strach p	Pancerz p
Nieszczęścia p	Kapitan p	Żuty p	Cynty p
Przedmioty p	Głęboci p	Ceren p	Royal e
	Obrzenia p		

14

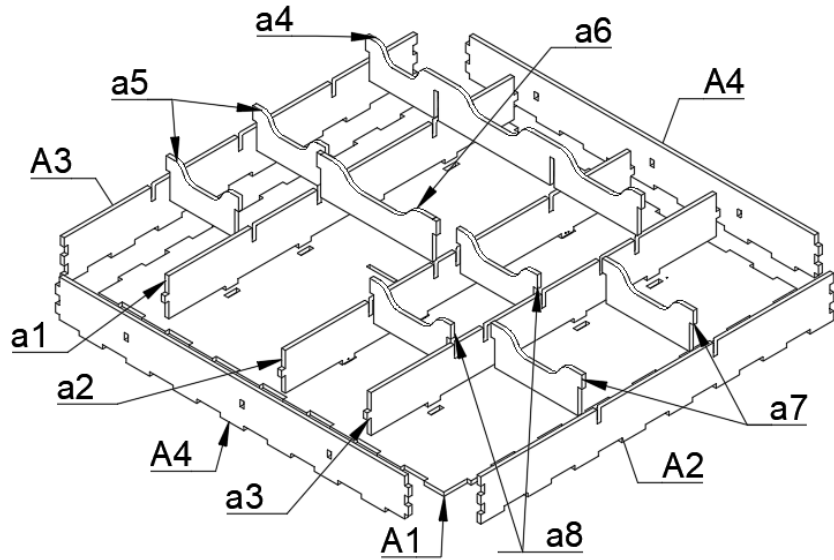




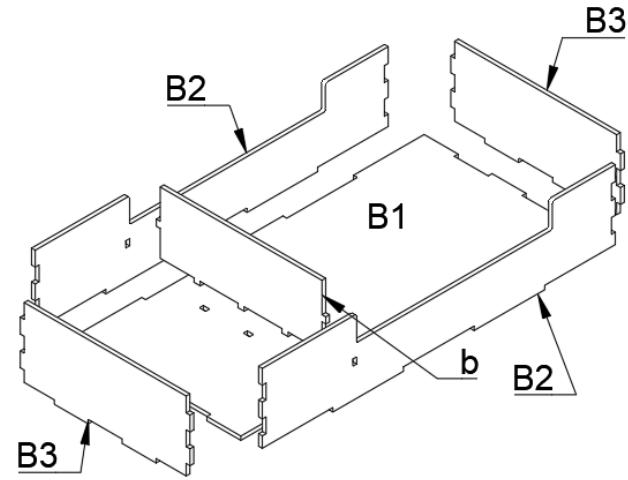
Pleksi

Wersja 1 – elementy oznaczone A-I
Wersja 2 – elementy oznaczone J-K

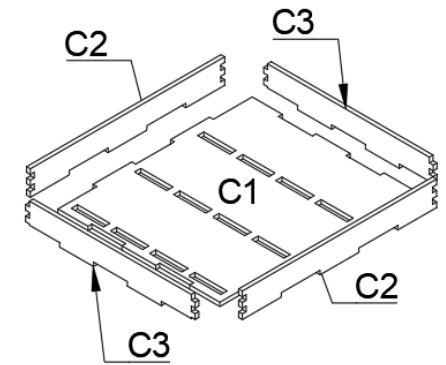
Instrukcja składania poszczególnych pojemników:



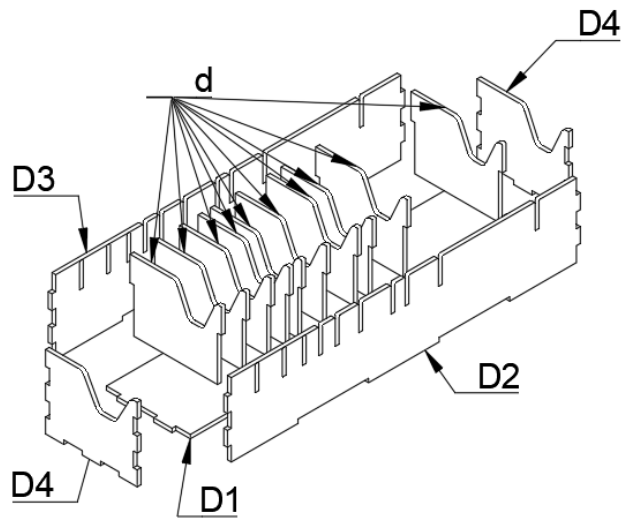
A: Przeciwnicy



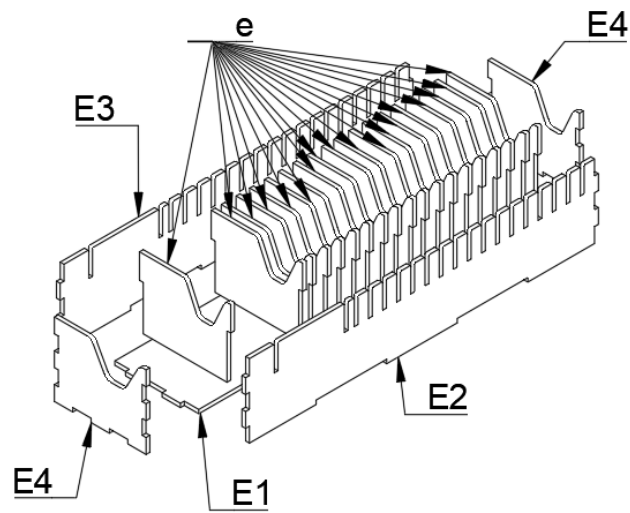
B: Potwory



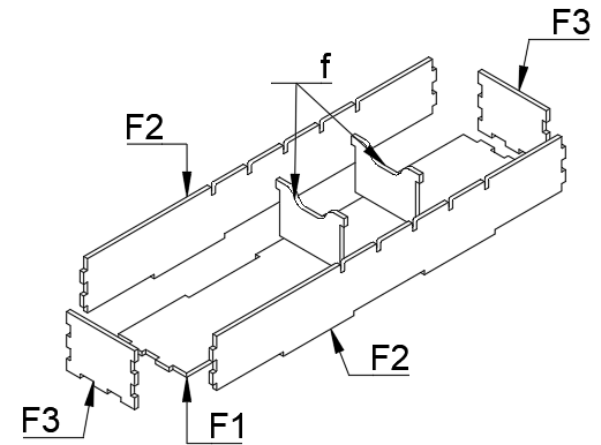
C: Sztandary



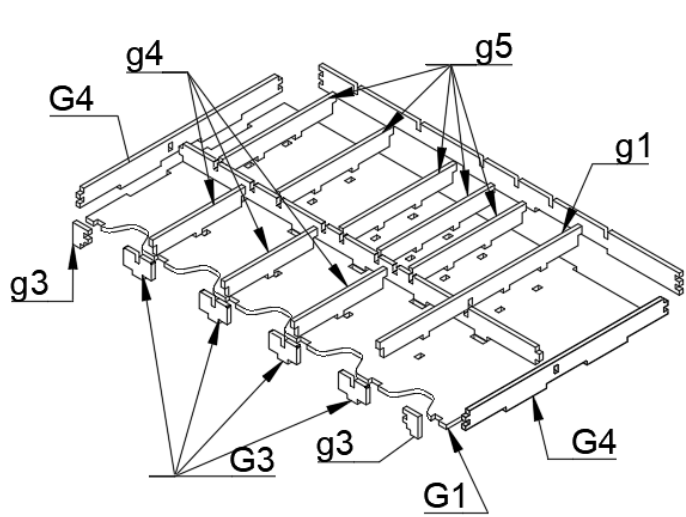
D: Karty



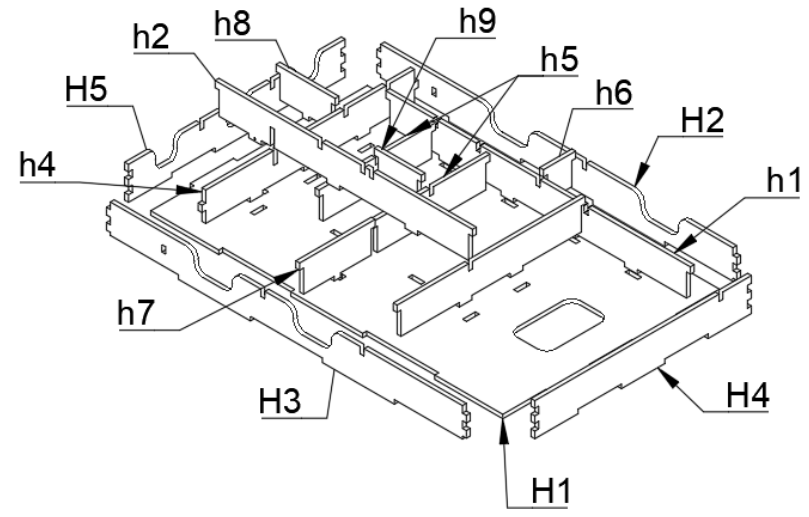
E: Karty



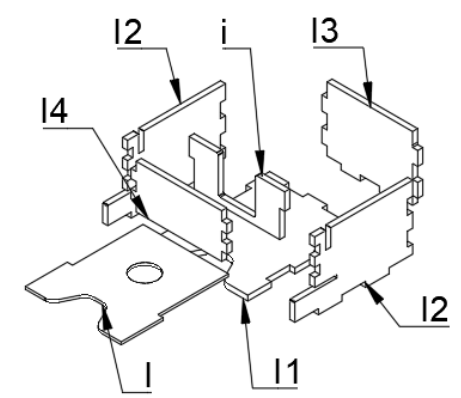
F: Figurki bohaterów



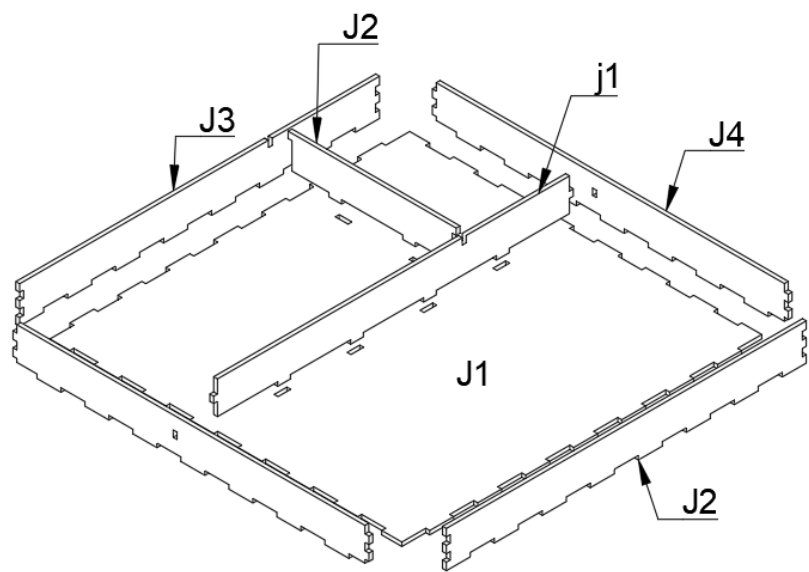
G: Żetony, karty



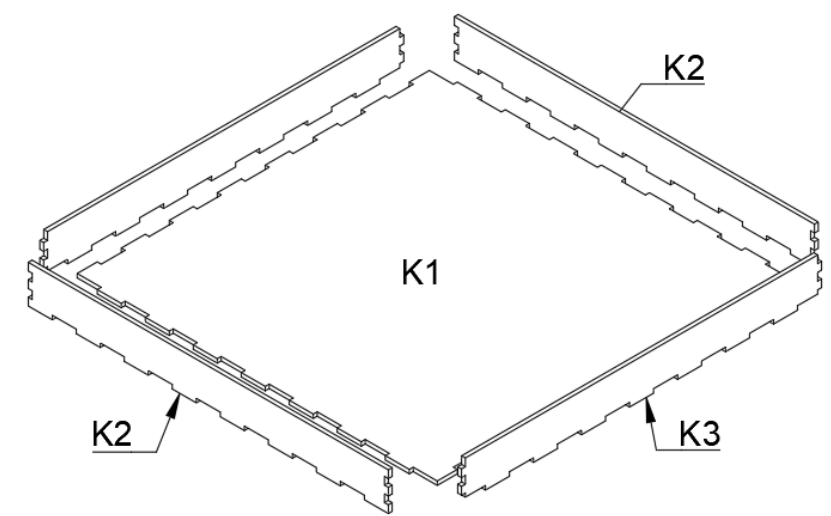
H: Żetony terenu, karty bohaterów



I: Pudełko zapisu (5 szt.)



J: Kafle mapy 100+, 200+



K: Kafle mapy 300+, 400+, 500+

Rozmieszczenie elementów w pudełku

