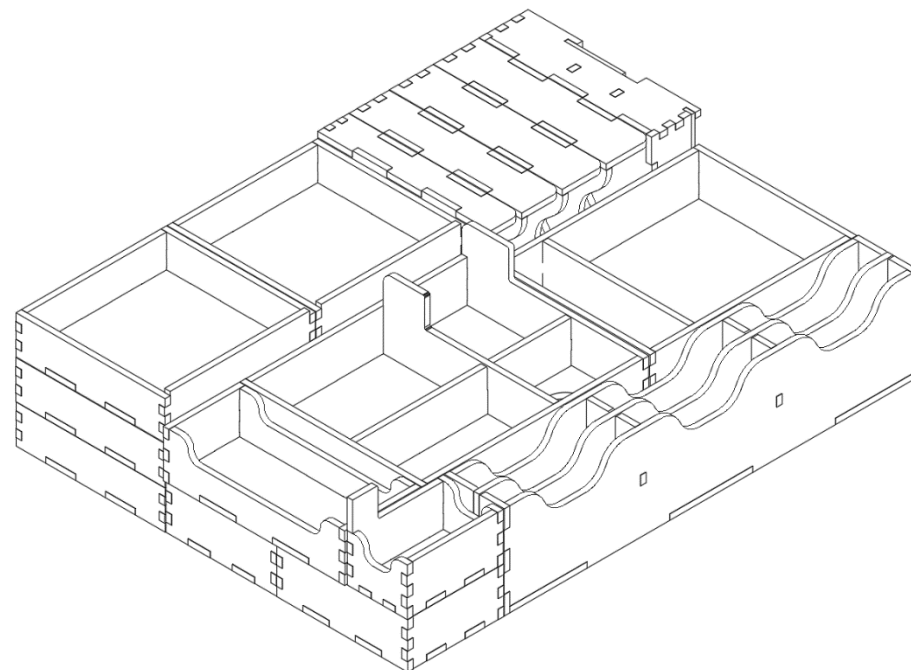


1. Upewnij się, że masz wszystkie potrzebne narzędzia i materiały do złożenia insertu.
Zalecane narzędzia: klej do drewna (np. Wikol lub Dragon), ręcznik papierowy, patyczki higieniczne, papier ścierny, nóż segmentowy z łamanym ostrzem.
2. Rozłóż drewniane arkusze na stole i upewnij się, że nie brakuje żadnego elementu. Przed wyjęciem / wypchnięciem elementów z arkusza, upewnij się, że wiesz, skąd pochodzi każdy element, aby uniknąć pomyłek. Zalecamy składanie każdego pojemnika oddzielnie aby uniknąć pomyłek.
3. W paczce mogą znajdować się pojedyncze elementy, jeżeli ich pierwowzory w wypraskach, zawierają jakąś wadę (niedocięcie, słaby grawer itp.).
4. Postaraj się wypchnąć poszczególne elementy z drewnianych arkuszy. Jeżeli pojawi się trudność z wypchnięciem któregoś z elementów, zalecamy użycie noża. Zdejmij z pleksi (jeżeli występuje w zestawie) folię ochronną znajdującą się po obu stronach (nie dotyczy strony na której znajduje się grawer).
5. Zalecamy aby początkowo złożyć każdy pojemnik bez kleju aby uniknąć pomyłek.
6. Jeżeli łączenie poszczególnych elementów powoduje trudności, zastosuj odpowiednie techniki, takie jak szlifowanie lub delikatne nacięcie nożykiem, aby dopasować je do siebie.
7. Połącz elementy przy użyciu niewielkiej ilości kleju. Nadmiar kleju usuń za pomocą patyczków higienicznych, wykałaczki lub ręcznika papierowego.
8. Pozostaw połączone elementy do wyschnięcia na tak długo jak zaleca producent użytego kleju.
9. Jeżeli planujesz pomalować swój insert, upewnij się, że użyty lakier bądź bejca są odpowiednie do zastosowania ze sklejką brzożową.
10. Jeżeli źle dopasowałeś jakieś elementy a klej zdążył już związać, postaraj się delikatnie i równomiernie rozłączyć poszczególne elementy. Następnie zeszlifuj bądź delikatnie zeskrob zaschnięty klej i kontynuuj składanie zgodnie z instrukcją.
11. Umieszczając insert w pudełku upewnij się czy każdy element jest prawidłowo zorientowany względem pudełka. Nie wciskaj żadnych elementów na siłę.

W razie jakichkolwiek problemów lub wątpliwości skontaktuj się z producentem:
kontakt@luckygraw.pl.

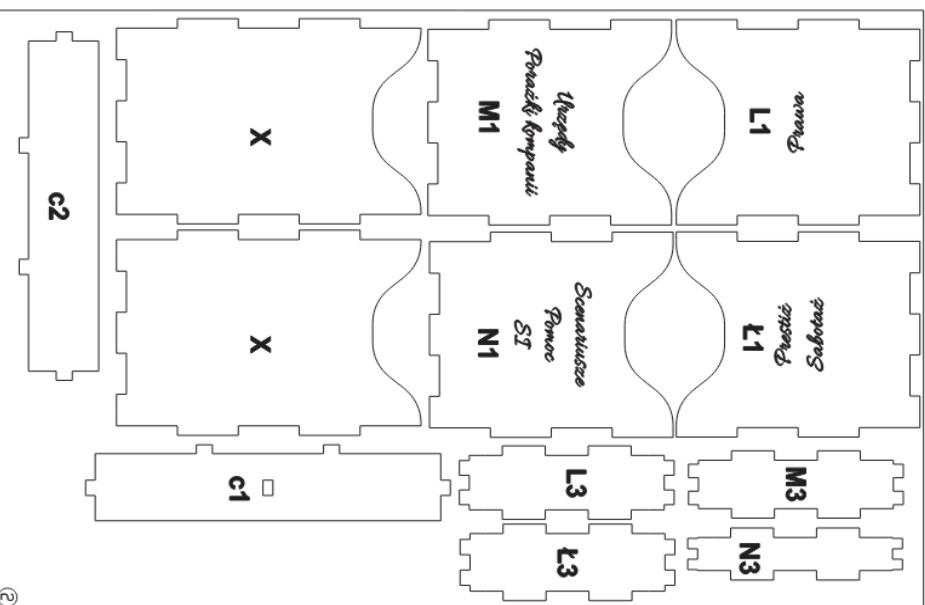
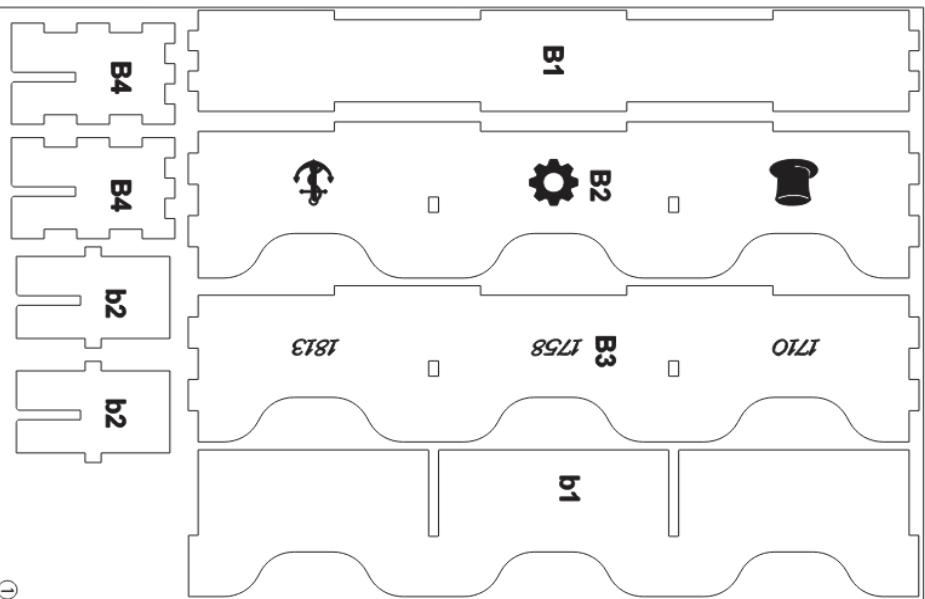
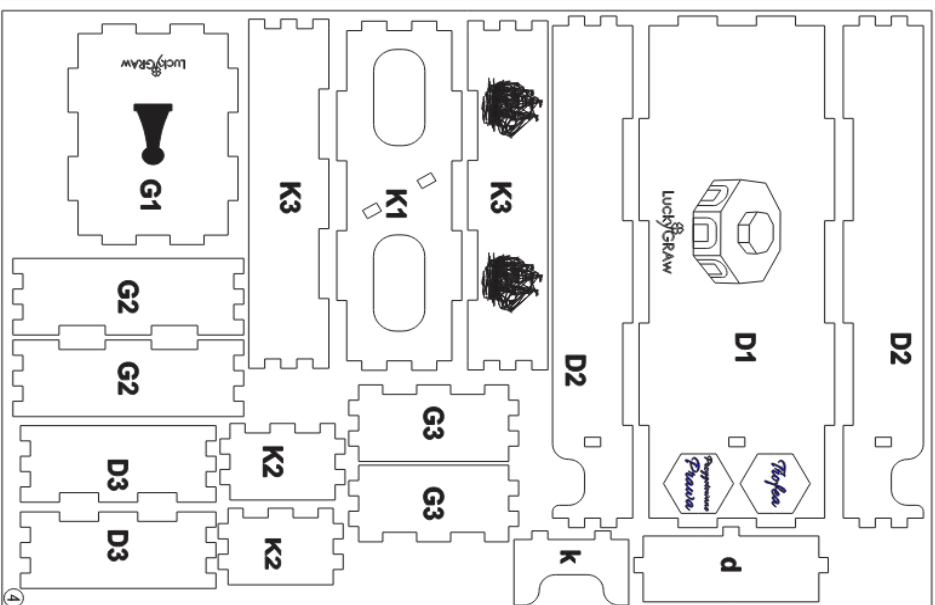
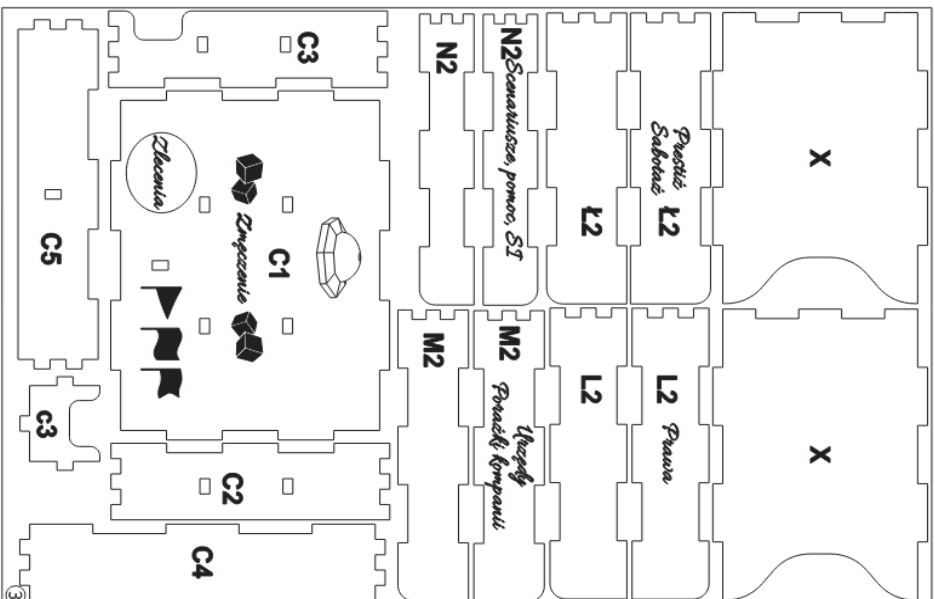
Insert do gry John Company 2ed

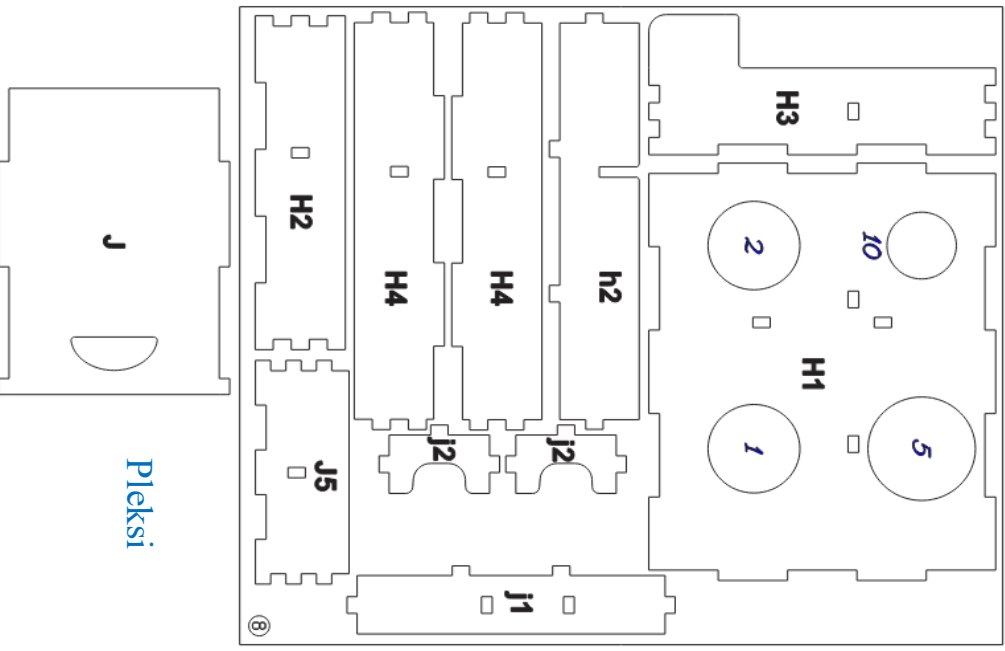
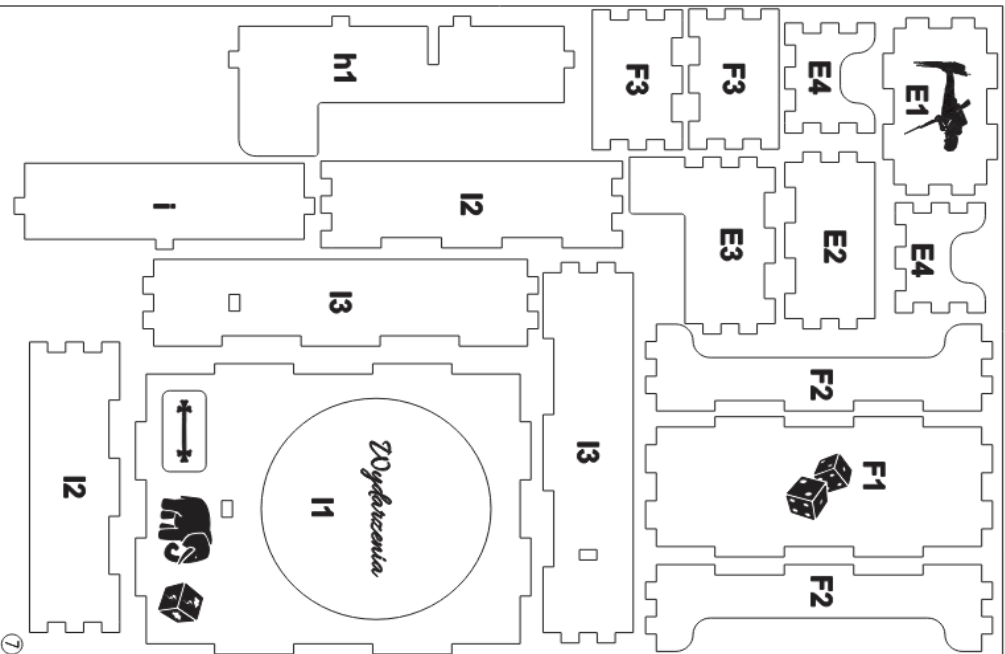
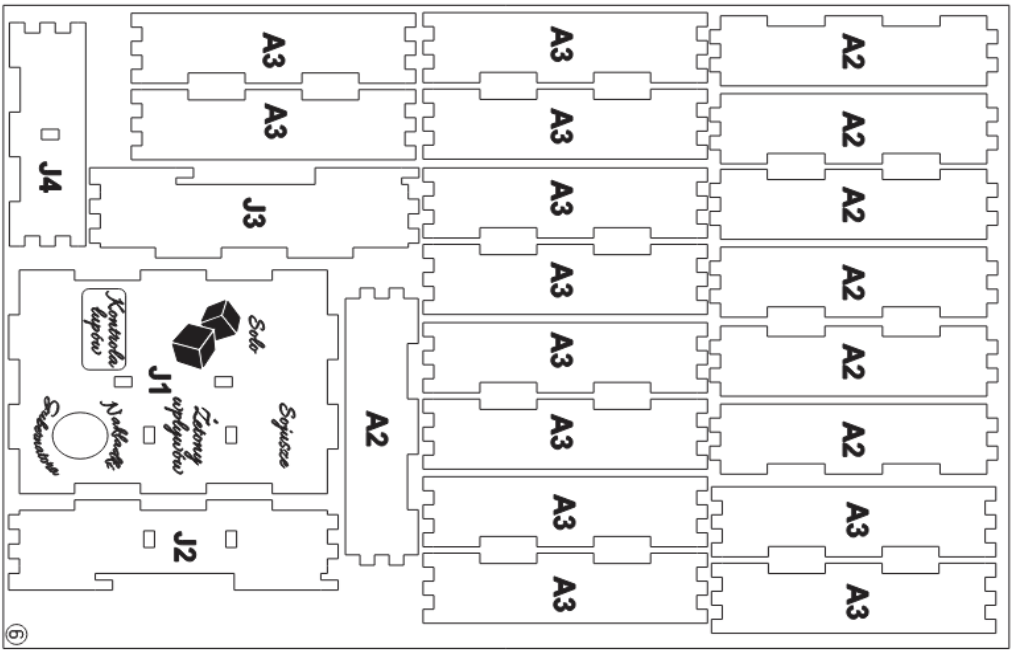
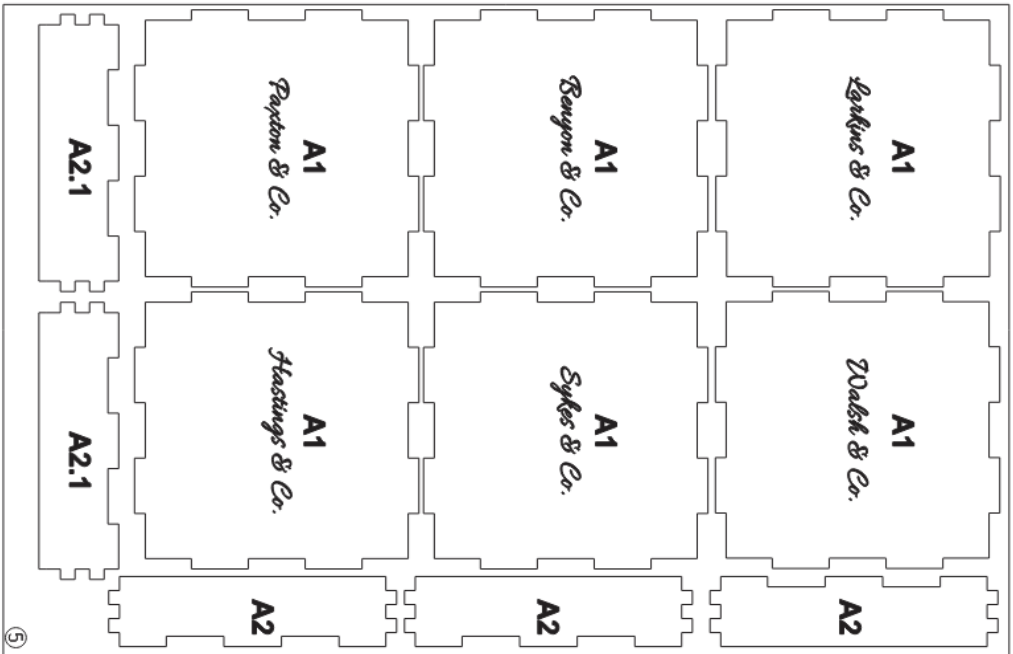


www.  Lucky GRAW .pl

www.facebook.com/luckygraw4

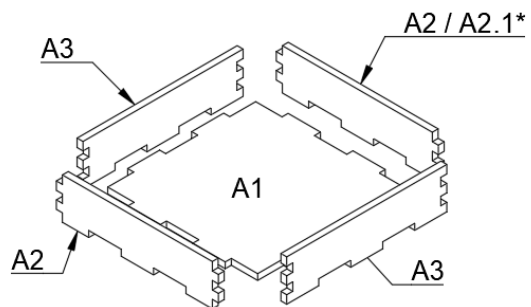
Zawartość:





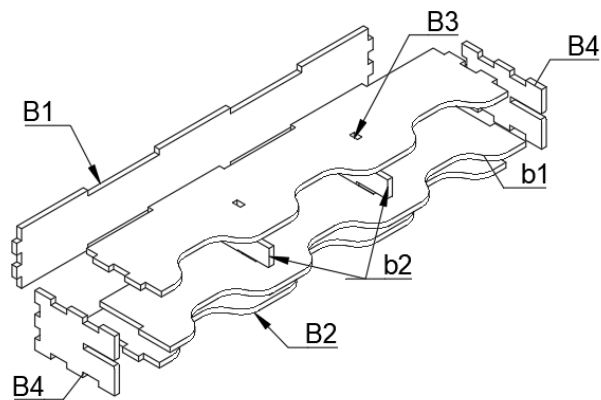
Pleksi

Instrukcja składania poszczególnych pojemników:



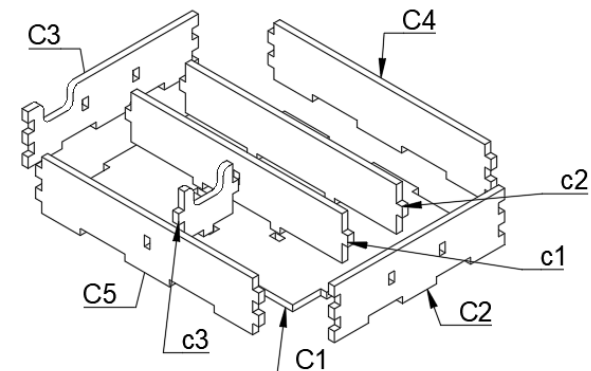
A: Elementy gracza (6 kompletów*)

*Dwa pojemniki posiadają jedną wyższą ściankę (A2.1).
Należy je umieścić na samej górze.

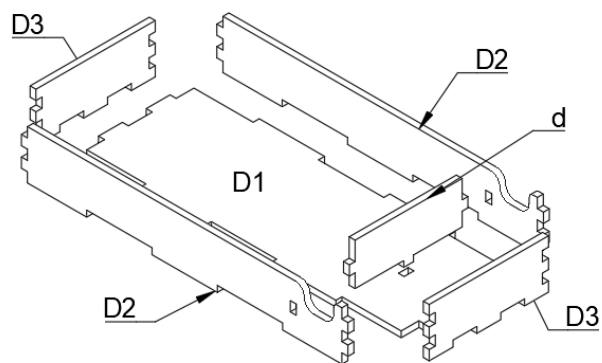


B: Karty przygotowań / Karty działalności

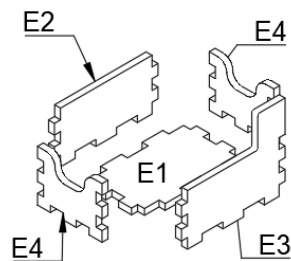
* należy zwrócić uwagę na ułożenie elementów B4 oraz b2
tak aby węższa strona była od strony kart przygotowań.



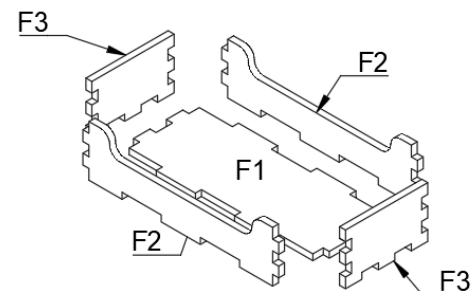
C: Flagi, kości zmęczenia, zlecenia, kopuły.



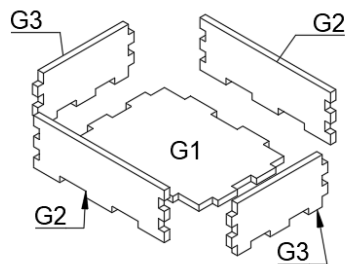
D: Wieże, trofea / przegłosowane prawa.



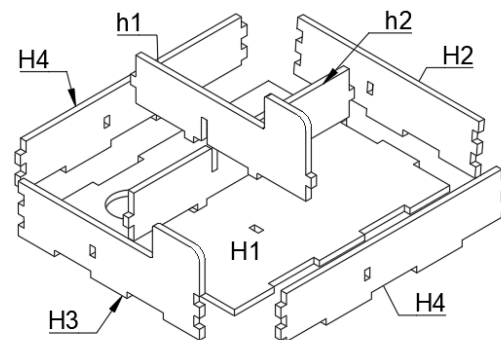
E: Oddziały



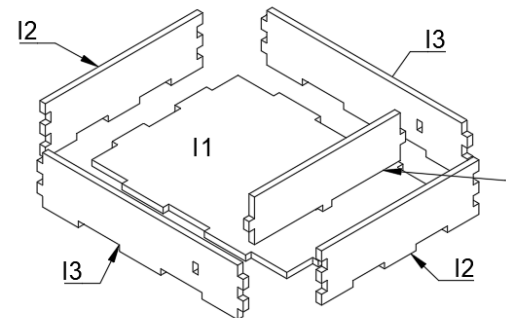
F: Kości



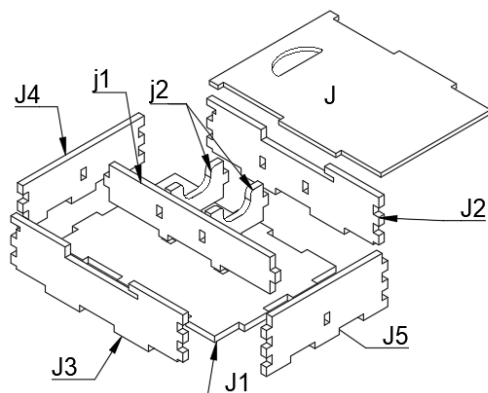
G: Pionki



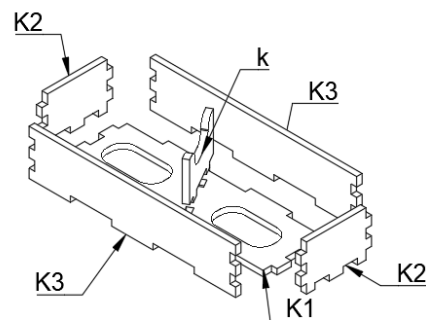
H: Monety



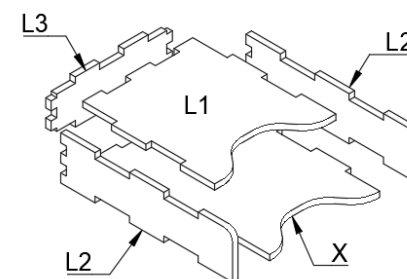
I: Wydarzenia, kość szermu, figurka słonia, separatory, nakładka Gubernatora



J: Kości solo, kontrola łupów, sojusze, żetony wpływów, nakładki Gubernatora



K: Statki



L: Karty praw
 Ł: Karty prestiżu oraz szantażu
 M: Karty urzędów oraz porażki kompanii
 N: Karty scenariuszy, SI, pomocy

Układ insertu w pudełku:

