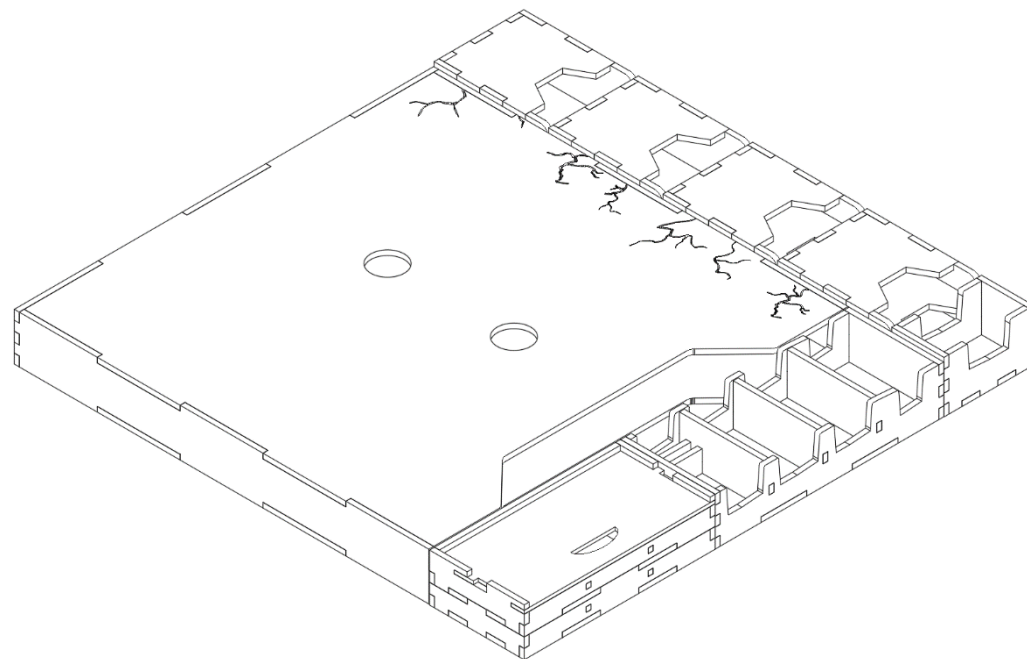


- 1.** Upewnij się, że masz wszystkie potrzebne narzędzia i materiały do złożenia insertu.
Zalecane narzędzia: klej do drewna (np. Wikol lub Dragon), ręcznik papierowy, patyczki higieniczne, papier ścierny, nóż segmentowy z łamanym ostrzem.
- 2.** Rozłóż drewniane arkusze na stole i upewnij się, że nie brakuje żadnego elementu. Przed wyjęciem / wypchnięciem elementów z arkusza, upewnij się, że wiesz, skąd pochodzi każdy element, aby uniknąć pomyłek. Zalecamy składanie każdego pojemnika oddzielnie aby uniknąć pomyłek.
- 3.** W paczce mogą znajdować się pojedyncze elementy, jeżeli ich pierwowzory w wypraskach, zawierają jakąś wadę (niedocięcie, słaby grawer itp.).
- 4.** Postaraj się wypchnąć poszczególne elementy z drewnianych arkuszy. Jeżeli pojawi się trudność z wypchnięciem któregoś z elementów, zalecamy użycie noża. Zdejmij z pleksi (jeżeli występuje w zestawie) folię ochronną znajdującą się po obu stronach (nie dotyczy strony na której znajduje się grawer).
- 5.** Zalecamy aby początkowo złożyć każdy pojemnik bez kleju aby uniknąć pomyłek.
- 6.** Jeżeli łączenie poszczególnych elementów powoduje trudności, zastosuj odpowiednie techniki, takie jak szlifowanie lub delikatne nacięcie nożykiem, aby dopasować je do siebie.
- 7.** Połącz elementy przy użyciu niewielkiej ilości kleju. Nadmiar kleju usuń za pomocą patyczków higienicznych, wykałaczki lub ręcznika papierowego.
- 8.** Pozostaw połączone elementy do wyschnięcia na tak długo jak zaleca producent użytego kleju.
- 9.** Jeżeli planujesz pomalować swój insert, upewnij się, że użyty lakier bądź bejca są odpowiednie do zastosowania ze sklejką brzożową.
- 10.** Jeżeli źle dopasowałeś jakieś elementy a klej zdążył już związać, postaraj się delikatnie i równomiernie rozłączyć poszczególne elementy. Następnie zeszlifuj bądź delikatnie zeskrob zaschnięty klej i kontynuuj składanie zgodnie z instrukcją.
- 11.** Umieszczając insert w pudełku upewnij się czy każdy element jest prawidłowo zorientowany względem pudełka. Nie wciskaj żadnych elementów na siłę.

W razie jakichkolwiek problemów lub wątpliwości skontaktuj się z producentem:
kontakt@luckygraw.pl.

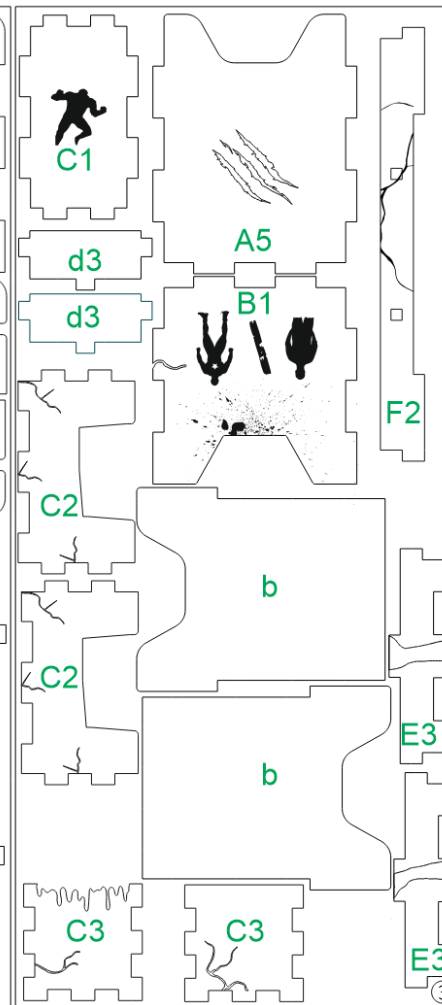
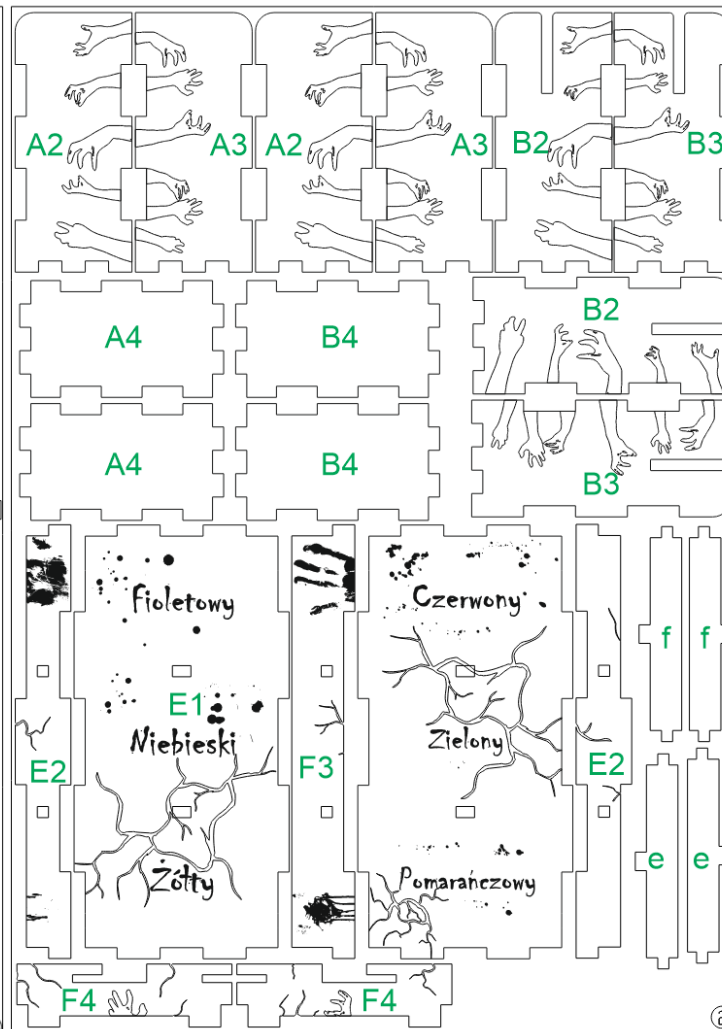
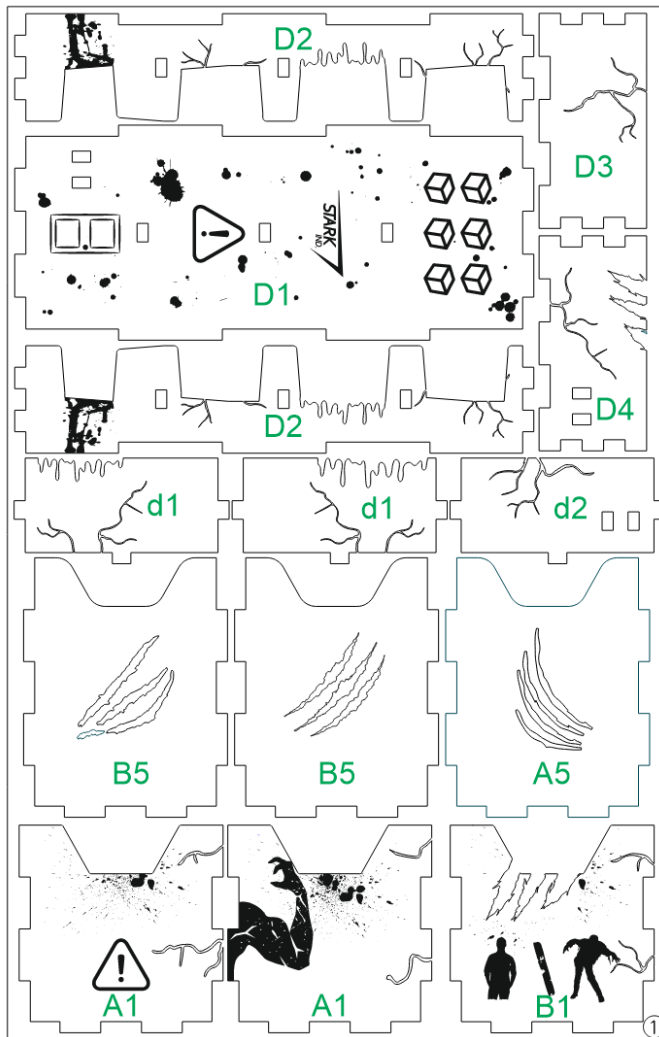
Insert do gry Marvel Zombies



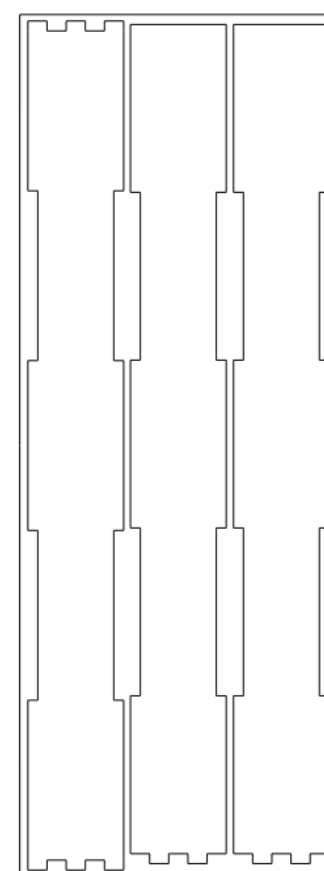
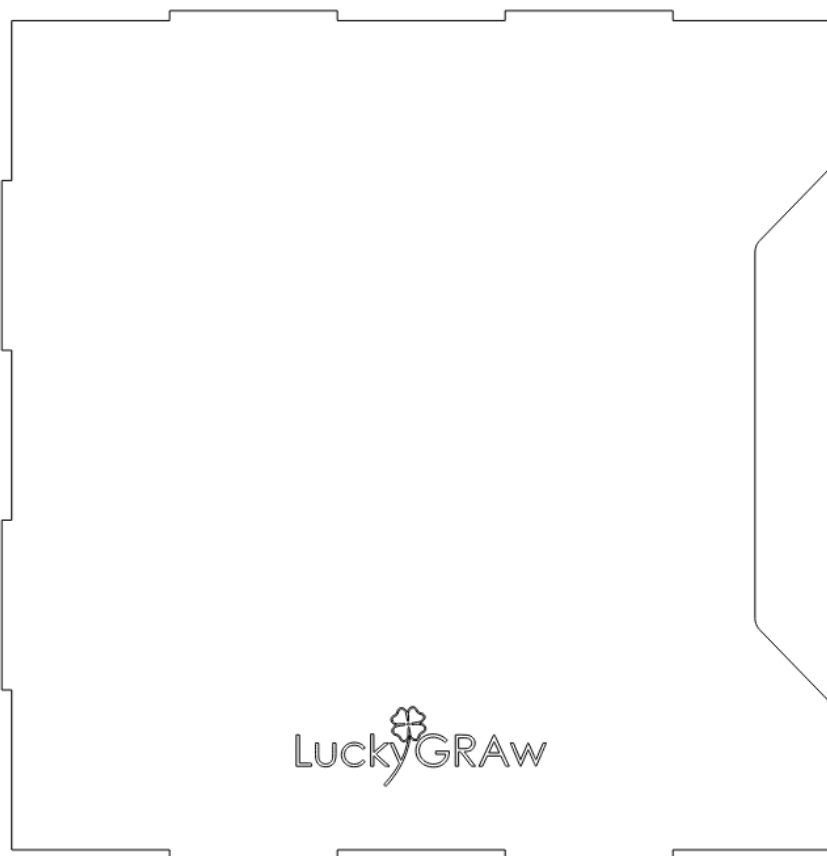
www.  GRAW .pl

www.facebook.com/luckygraw4

Zawartość:

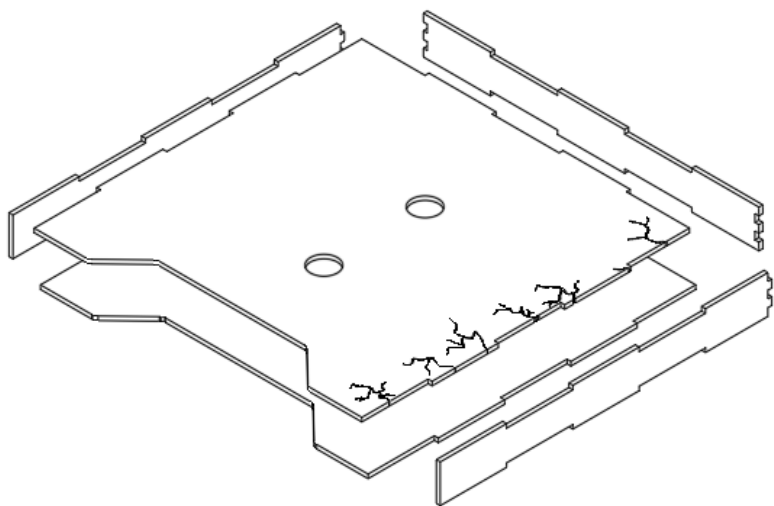


Pleksi

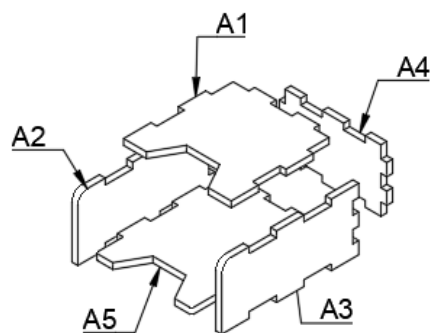


Te elementy znajdują się wyłącznie przy zamówieniu pudełka na kafle terenu.

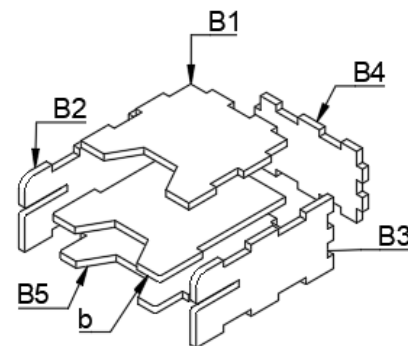
Instrukcja składania poszczególnych pojemników:



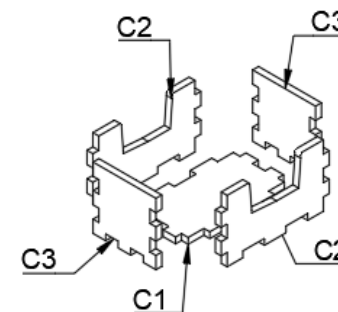
Kafle terenu



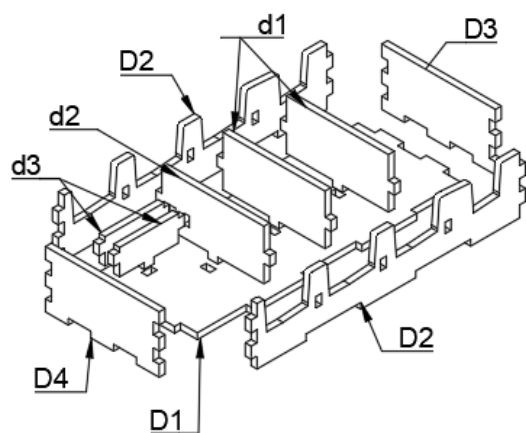
A: Karty cech zombie /
namnażania (2 komplety)



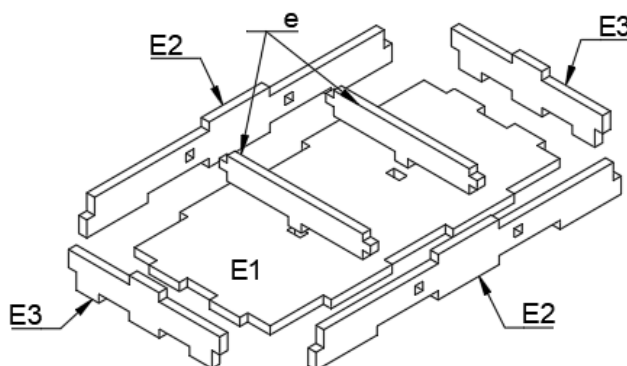
B: Karty postronnych oraz superbohaterów /
trybu bohaterów (2 komplety)



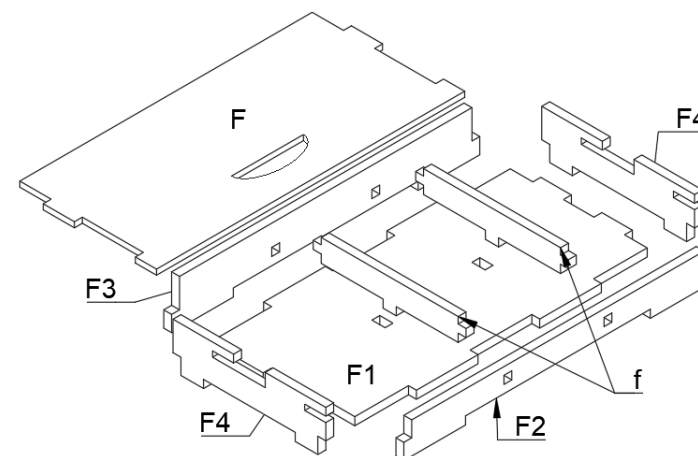
C: Żetony aktywacji



D: kości, żetony celu, żetony namnażania,
żeton wyjścia, żetony drzwi,



E: Podstawki oraz znaczniki graczy



F: Podstawki oraz znaczniki graczy

Do umieszczenia w pudełku.

