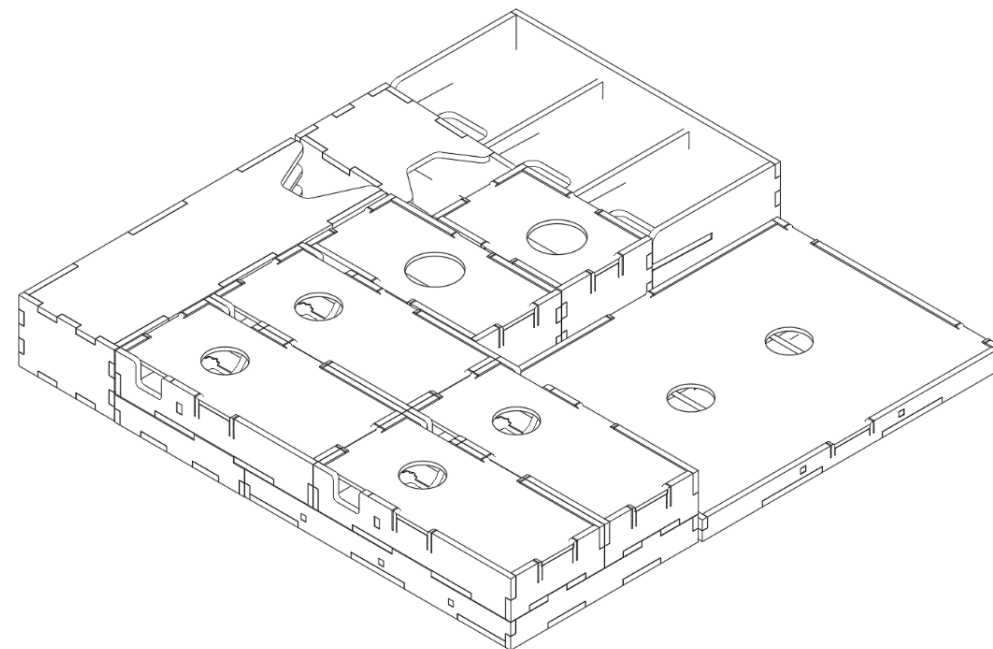


1. Upewnij się, że masz wszystkie potrzebne narzędzia i materiały do złożenia insertu.
Zalecane narzędzia: klej do drewna (np. Wikol lub Dragon), ręcznik papierowy, patyczki higieniczne, papier ścierny, nóż segmentowy z łamanym ostrzem.
2. Rozłóż drewniane arkusze na stole i upewnij się, że nie brakuje żadnego elementu. Przed wyjęciem / wypchnięciem elementów z arkusza, upewnij się, że wiesz, skąd pochodzi każdy element, aby uniknąć pomyłek. Zalecamy składanie każdego pojemnika oddzielnie aby uniknąć pomyłek.
3. W paczce mogą znajdować się pojedyncze elementy, jeżeli ich pierwowzory w wypraskach, zawierają jakąś wadę (niedocięcie, słaby grawer itp.).
4. Postaraj się wypchnąć poszczególne elementy z drewnianych arkuszy. Jeżeli pojawi się trudność z wypchnięciem któregoś z elementów, zalecamy użycie noża. Zdejmij z pleksi (jeżeli występuje w zestawie) folię ochronną znajdującą się po obu stronach (nie dotyczy strony na której znajduje się grawer).
5. Zalecamy aby początkowo złożyć każdy pojemnik bez kleju aby uniknąć pomyłek.
6. Jeżeli łączenie poszczególnych elementów powoduje trudności, zastosuj odpowiednie techniki, takie jak szlifowanie lub delikatne nacięcie nożykiem, aby dopasować je do siebie.
7. Połącz elementy przy użyciu niewielkiej ilości kleju. Nadmiar kleju usuń za pomocą patyczków higienicznych, wykałaczki lub ręcznika papierowego.
8. Pozostaw połączone elementy do wyschnięcia na tak długo jak zaleca producent użytego kleju.
9. Jeżeli planujesz pomalować swój insert, upewnij się, że użyty lakier bądź bejca są odpowiednie do zastosowania ze sklejką brzoową.
10. Jeżeli źle dopasowałeś jakieś elementy a klej zdążył już związać, postaraj się delikatnie i równomiernie rozłączyć poszczególne elementy. Następnie zeszlifuj bądź delikatnie zeskrob zaschnięty klej i kontynuuj składanie zgodnie z instrukcją.
11. Umieszczając insert w pudełku upewnij się czy każdy element jest prawidłowo zorientowany względem pudełka. Nie wciskaj żadnych elementów na siłę.

W razie jakichkolwiek problemów lub wątpliwości skontaktuj się z producentem:
kontakt@luckygraw.pl.

Insert do gry

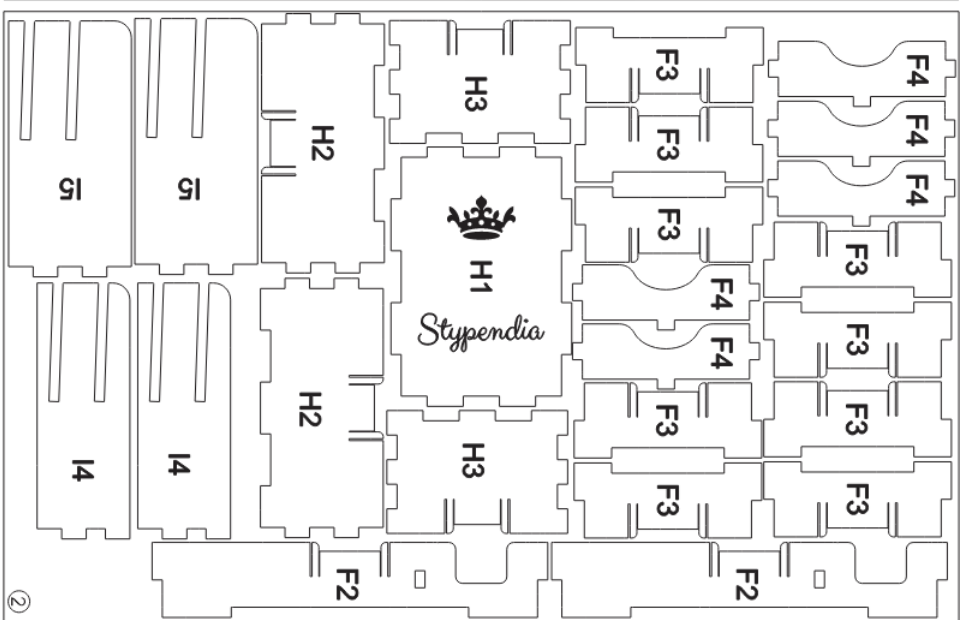
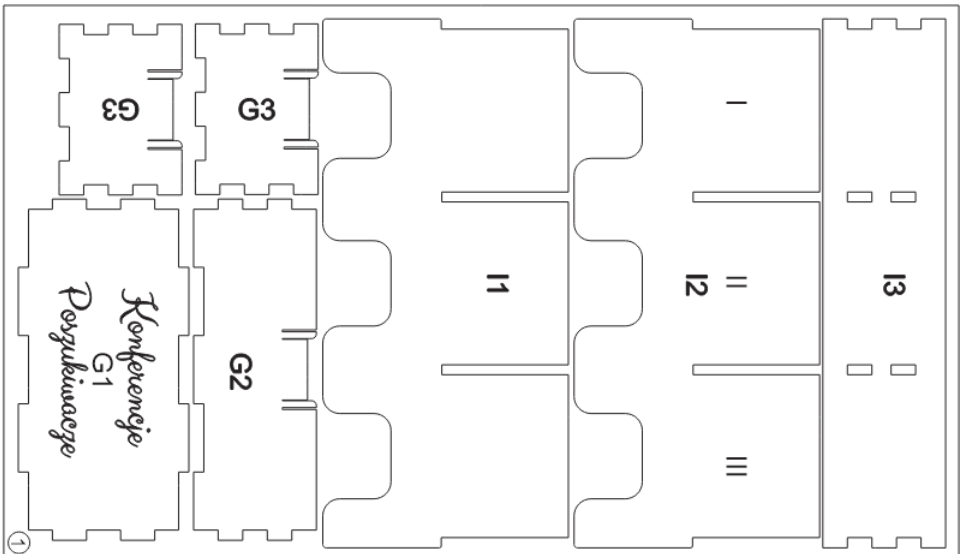
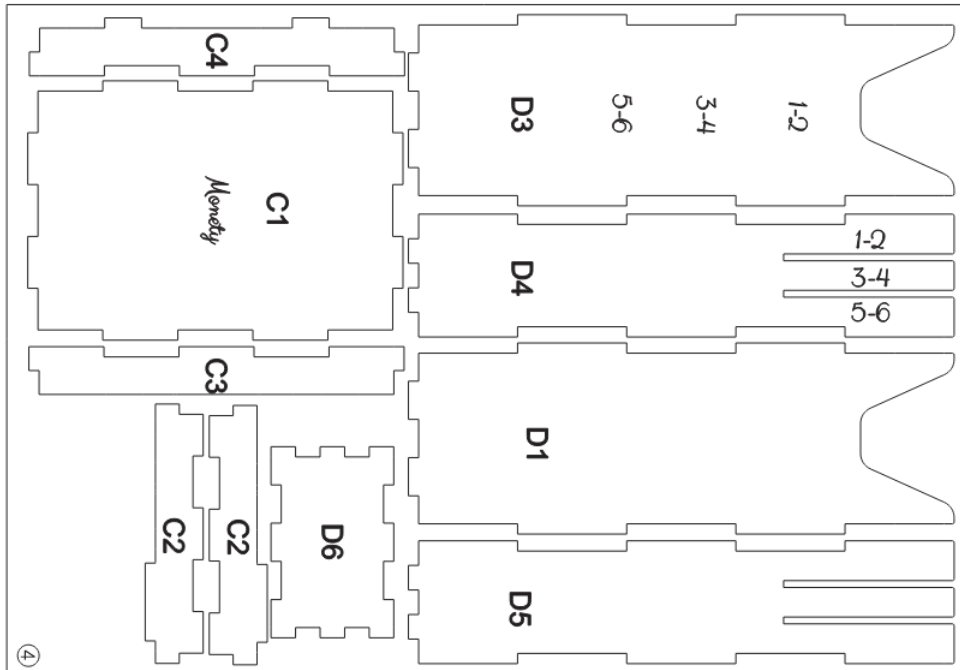
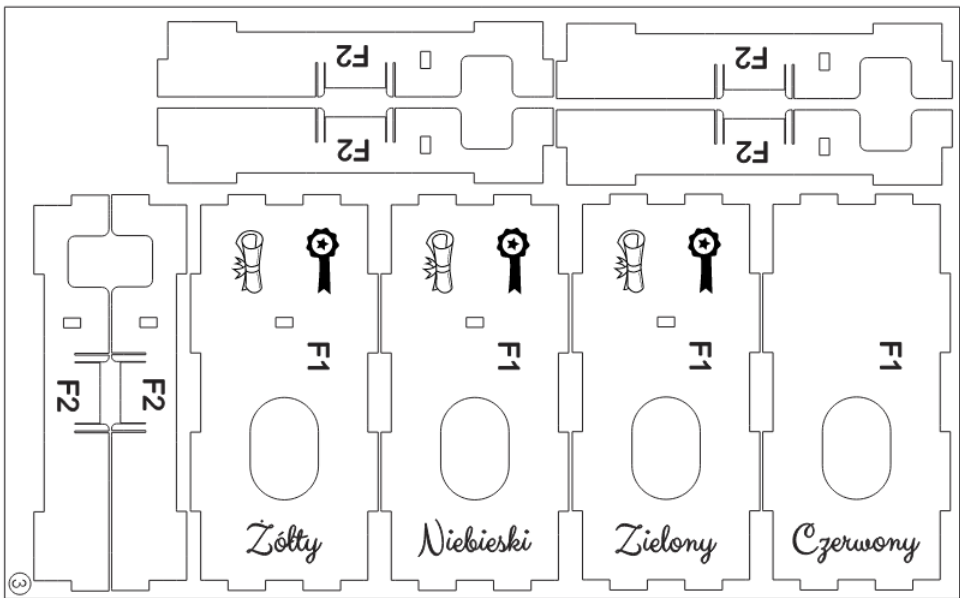
Alchemicy z dodatkiem Królewski Golem

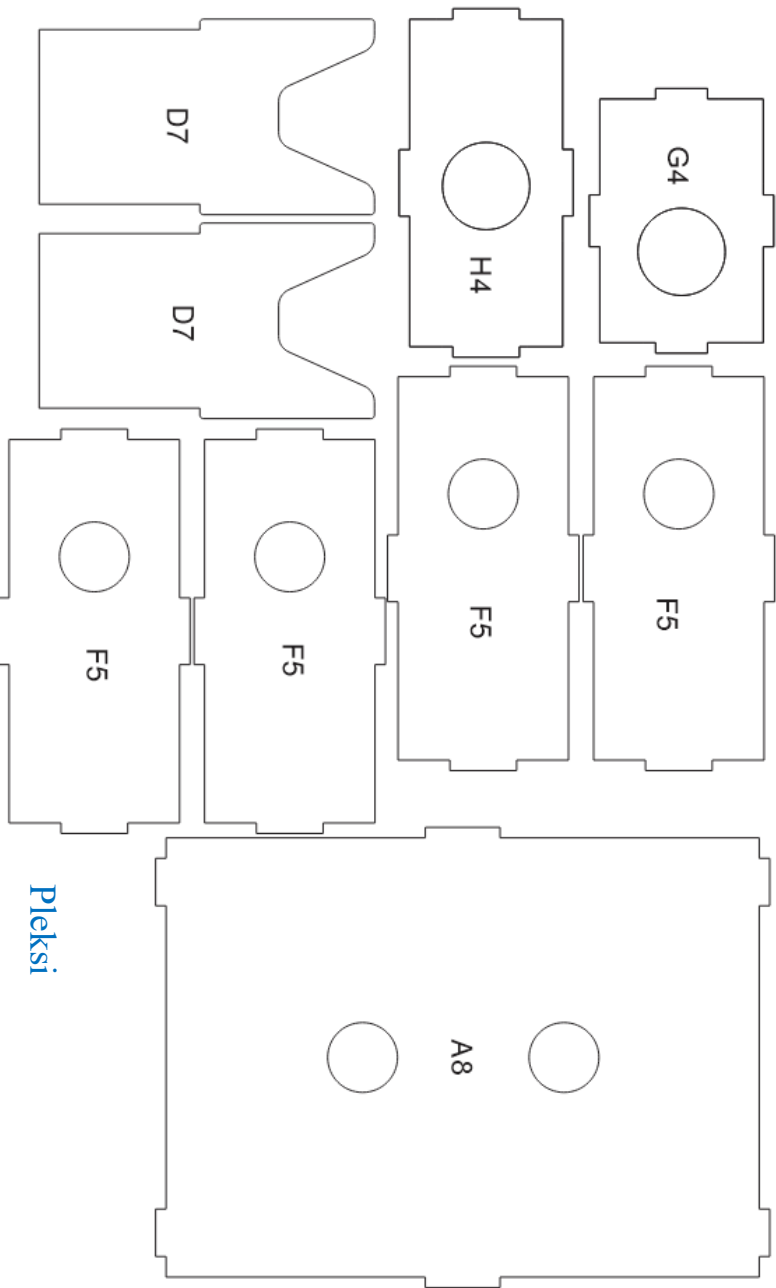
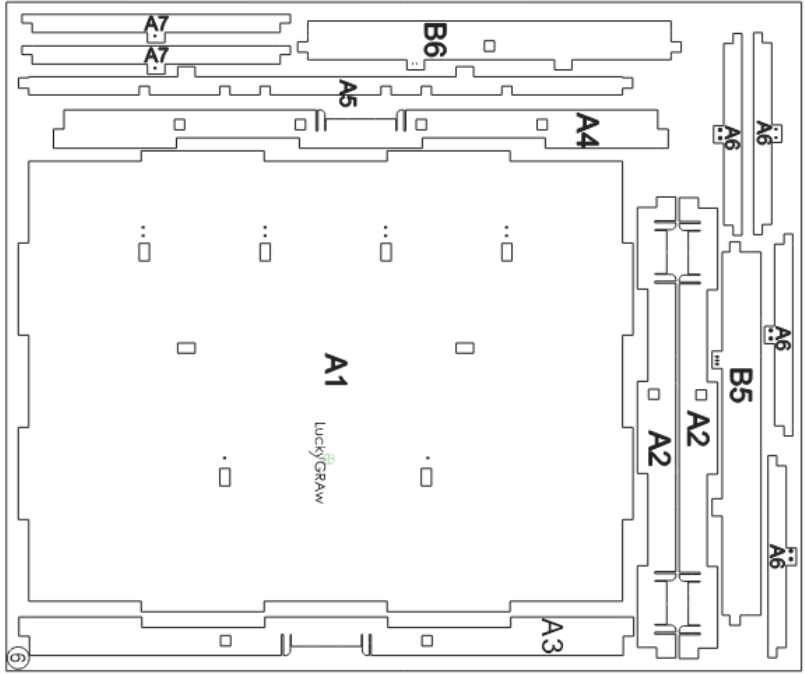
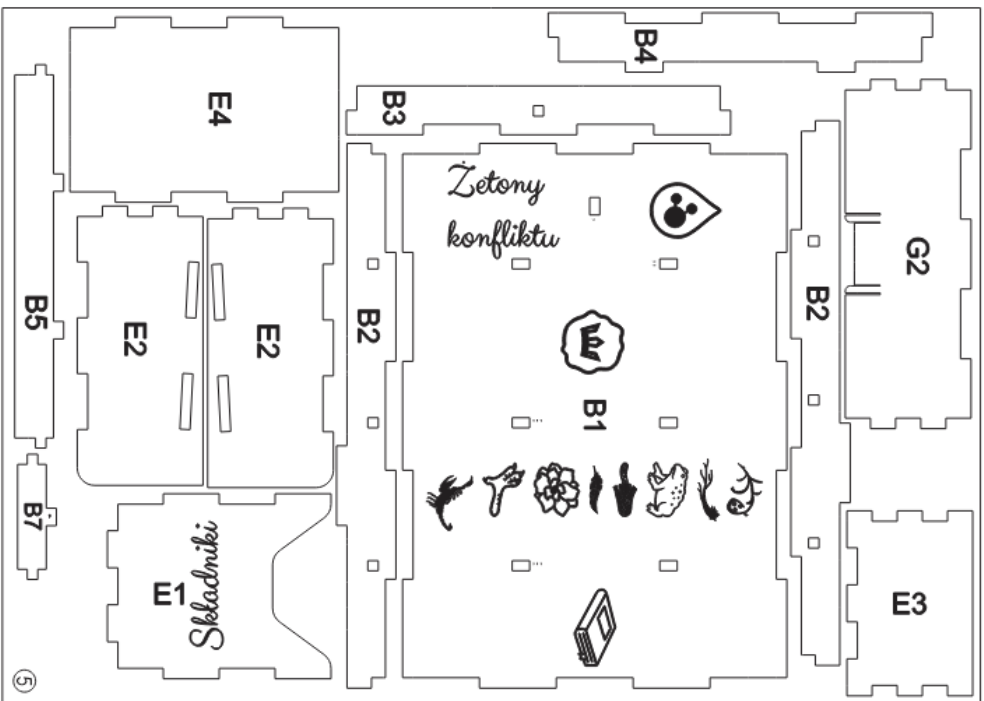


www.  GRAW .pl

www.facebook.com/luckygraw4

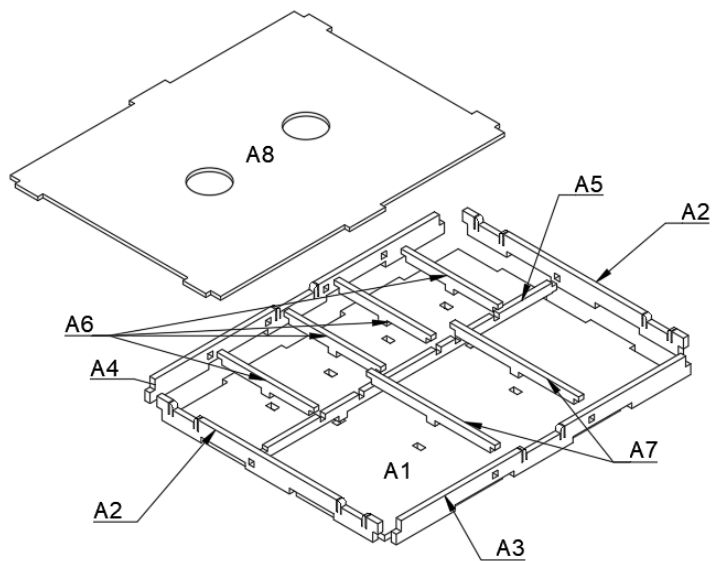
Zawartość:



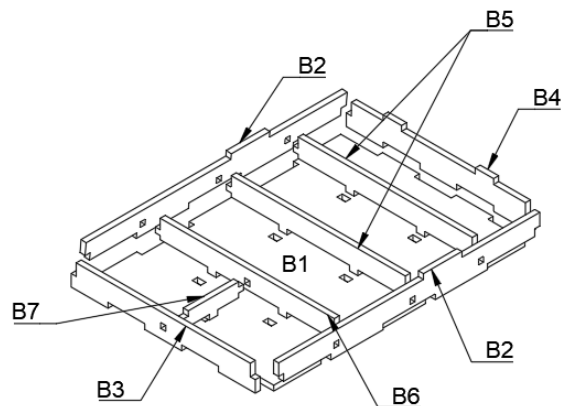


Pleksi

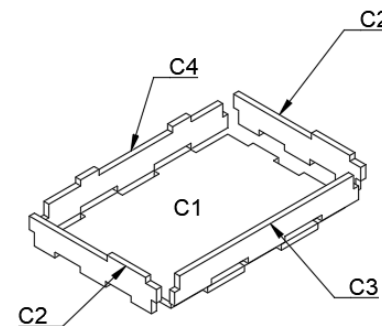
Instrukcja składania poszczególnych pojemników:



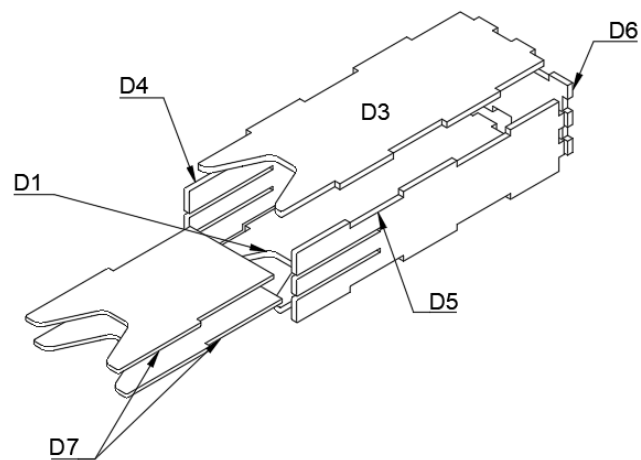
A - aspekty



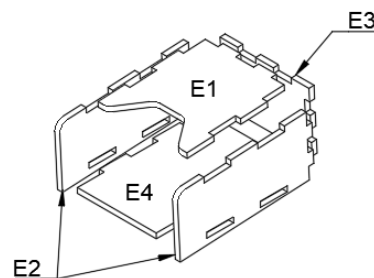
B - żetony książek, aprobraty, alchemonów, składników, konfliktu



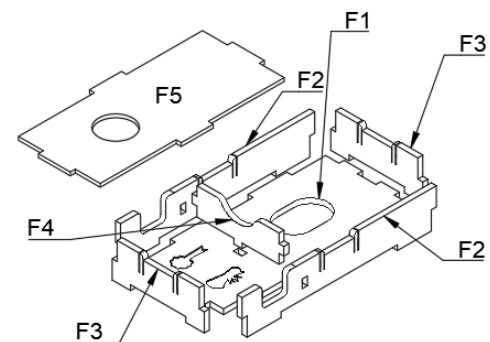
C - monety



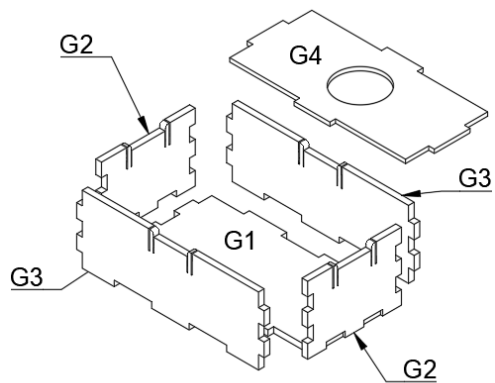
D - kalfe rund



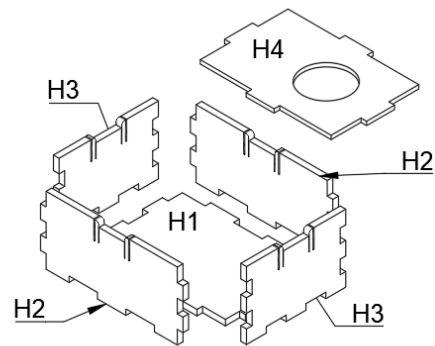
E - składniki



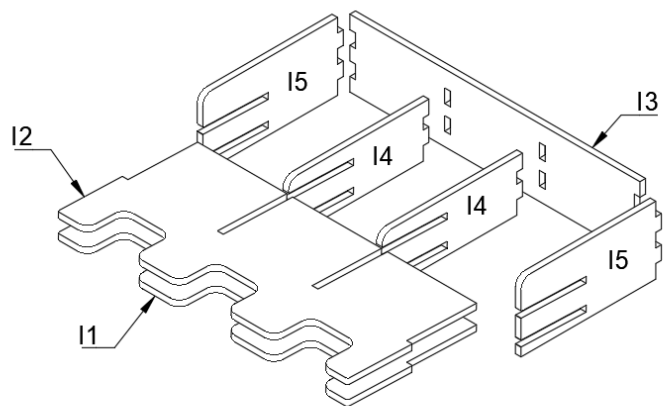
F - znaczniki graczy (4 komplety)



G: Kafle poszukiwaczy i konferencji



H: Kafle stypendiów i nastroju króla



I: Karty początkowe, karty artefaktów, karty przysług

Legenda ikon:



- żetony składników



- pieczęcie



- żetony raportu



- kafle nastroju króla



- żetony książek



- żetony alchemonów



- żetony aprobaty

Do umieszczenia w pudełku.

